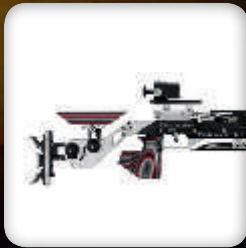


Feinwerkbau GmbH

Mit Präzision zum Erfolg
PRECISION FOR YOUR SUCCESS



2017

Inhalt Content

Luftgewehr / Air Rifles

800 X.....	6
800 W	8
800 Alu	10
800 Universal	12
800 Evolution.....	14
800 Evolution Top	14
800 Junior	16
800 Basic	18
500 / 500 Shark	20
500 Alu	20

800 X Auflage / for shooting on a rest	22
800 W Auflage / for shooting on a rest.....	24
800 Alu Auflage / for shooting on a rest.....	26
800 Basic Auflage / for shooting on a rest.....	26
P 75 Sommerbiathlon / Summer Biathlon ..	28
800 X & Basic Field Target	30
Modell Sport / Model Sport.....	32



Kleinkalibergewehre / Small bore Rifles

2700 Super Match	34
2700 Universal	36
2700 Auflage	38

Technische Daten Gewehre	
technical data rifles.....	40



Luftpistole / Air Pistol

P 8X.....	42
P 11	44

Sportpistole / Sporting Pistol

AW 93	46
-------------	----

Technische Daten Pistolen	
technical data pistols	50



Simulatoren mit Lasertraining / Simulator with laser training

Gewehr + Pistole / Rifle + Pistol	48
---	----



Besuchen Sie uns im Internet / Visit our website!

www.Feinwerkbau.de

Weitere Informationen zu Produkten und Zubehör aus unserem Produktprogramm sowie aktuelle Neuigkeiten finden Sie auf unserer Homepage.
Further information on products and accessories of our production programme as well as current news on our homepage

Unseren Zubehörcatalog können Sie jederzeit auf unserer Homepage downloaden.
On our homepage, you can download our accessories catalog.

Wichtige Produkteigenschaften auf einen Blick mit den Feinwerkbau-Icons: Distinctive product features clearly presented with the Feinwerkbau-Icons:



Für dieses Modell sind verschiedene Griffgrößen in links und rechts erhältlich.
For this model different grip sizes in left and right are available.



Die Oberfläche von Griff / Schaftbacke oder anderen Teilen ist für eine bessere Handhabung mit einem Hochleistungs-Grip-Lack versehen.
The surface of the grip / cheek piece or other parts is furnished with a high-performance grip-finish for a better handling of the sporting arm.



Dieses Modell verfügt über einen Präzisionsschaft aus sorgfältig ausgewähltem Holz.
This model features a precision-stock made of handpicked wood.



In diesem Modell ist der patentierte Feinwerkbau-Absorber für ein ruhigeres Schussverhalten verbaut.
In this model the patented Feinwerkbau-absorber for a smoother shooting performance is built-in.



Der Griff dieses Produktes ist für eine bessere Ergonomie dreidimensional einstellbar.
The grip of this product is adjustable three-dimensionally for better ergonomics.



Dieses Modell verfügt über einen Präzisionsschaft aus hochwertigem Aluminium.
This model features a precision-stock made of high-quality aluminium.



Der Schaft dieses Modells ist sowohl für Rechts- als auch für Linksschützen geeignet.
The stock of this model is suited both for right- and left-handed shooters.



Der Spannhebel an diesem Modell lässt sich von rechts auf links (und umgekehrt) umsetzen.
The cocking lever of this model can be relocated from right to left (and vice versa).



Die Kimme an diesem Modell ist vielseitig verstellbar.
The rear sight of this model is adjustable at will.



An diesem Modell ist serienmäßig der schwenkbare Feinwerkbau-Match-Diopter verbaut. Der Verstellweg ist durch 20 präzise Klicks feinjustierbar.
On this model the new swivelable Feinwerkbau-Match-Diopter is mounted serially. The adjustment way of the diopter is divided by 20 clicks.



Die Auslieferung dieses Produktes erfolgt serienmäßig in einem abschließbaren Transportkoffer.
Delivery of this product in a lockable case as a standard feature.



Dieses Modell verfügt über einen Trockentrainings-Modus.
This model features a dry-firing mode.



Für dieses Modell sind auch kleine Griffgrößen in links und rechts erhältlich.
For this model very small grip sizes in left and right are available.

Entdecken Sie die neuen Schaftkappen von Feinwerkbau

Discover the new butt plates of Feinwerkbau

Für eine noch bessere Adaption unserer Sportwaffen an den Schützen haben wir unsere Schaftkappen grundlegend überarbeitet. Damit können - je nach Ausstattungsvariante - alle aktuellen Möglichkeiten der nationalen und internationalen Sportordnungen optimal ausgenutzt werden. Alle unsere Modelle werden mit einer Schaftkappe aus drei verschiedenen Ausstattungsvarianten ausgeliefert. Selbstverständlich ist eine Aufrüstung bereits bei Auslieferung möglich und die neuen Schaftkappen sind in unserem Zubehörprogramm auch zur Nachrüstung erhältlich - **Ihr Fachhändler berät Sie gerne!**
 For an even better adaption of our sporting arms to the shooter's requirements we basically revised the butt plates. Depending on configuration the possibilities allowed by the latest national and international sport regulations can be optimally utilized. Based on the model, our rifles are supplied with a butt plate of three different configurations. An upgrade is of course already possible on ordering and the new butt plates are in our accessories' program for conversion - **your specialized dealer will gladly help you!**

Unsere Schaftkappen sind in folgenden Varianten erhältlich:

Our butt plates are available in following configurations:

X-line:

Die exklusive Schaftkappe von Feinwerkbau für höchste Ansprüche mit maximalen Einstellmöglichkeiten.

The exclusive butt plate of Feinwerkbau for highest demand with maximum setting options

Durch die drei separat verstellbaren Anlage-Elemente kann die Schaftkappe X-Line individuell auf die Bedürfnisse des Schützen eingestellt werden. Alle Elemente sind einzeln in der Höhe verschiebbar und können in allen Positionen stufenlos eingestellt und fest fixiert werden.

Die Schaftkappe lässt sich in der Breite von 20 mm auf 25 mm stufenlos, bei Drehung der Anlage-Elemente um 90° sogar auf 35 mm, verstellen. Zusätzlich lassen sich die oberen und unteren Anlage-Elemente um bis zu 10° nach links oder rechts schwenken. Außerdem sind die oberen und unteren Anlage-Elemente stufenlos neigbar – somit ist diese Schaftkappe für Freihand- und Auflage-Schützen der optimale Begleiter.

By means of the three adjustable contact elements the butt plate type X-line can be adapted individually to the requirements of the shooter. Each element can separately be moved in height and can infinitely be adjusted and firmly fixed in all positions. The butt plate can be adjusted in width from 20 mm to 25 mm continuously, by rotating the contact elements 90° even up to 35 mm. In addition the upper and lower contact elements can be turned up to 10° to the left or to the right side.

Moreover the upper and lower contact elements are infinitely inclinable – this makes the butt plate a perfect companion for freehand shooting as well as for shooting on a rest.

Comfort-line:

Die universelle Schaftkappe mit einem außergewöhnlichen Preis-Leistungs-Verhältnis.

The versatile butt plate with a remarkable price/performance ratio

Die Schaftkappe Comfort-Line verfügt über zwei 25 mm breite Anlage-Elemente, die sich stufenlos in der Höhe fixieren lassen. Darüber hinaus können die Elemente geneigt werden – somit ist eine optimale Anpassung an den Schützen gewährleistet.

The butt plate Comfort-Line disposes of two contact elements of 25 mm which can be moved infinitely in height and fixed. Moreover the elements can be inclined – this ensures an optimum adaption to the shooter.

Eco-line:

Die zweckmäßige Schaftkappe für einen guten Körperkontakt zur Sportwaffe.

The appropriate butt plate for a good physical contact with the sporting arm

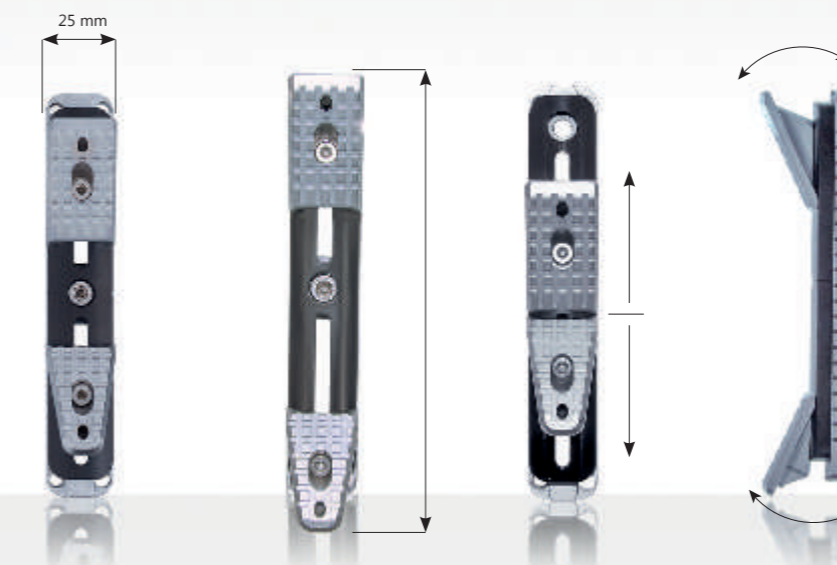
Mit einer ergonomisch geformten Anlage-Platte bietet bereits diese Ausstattungsvariante einen guten Kontakt vom Schützen zur Sportwaffe. Die Anlage-Platte ist stufenlos höhenverstellbar.

With an ergonomically shaped contact plate this configuration offers already a good contact of the shooter with the sporting arm. The contact plate is infinitely adjustable in height.

X-line:



Comfort-line:



Eco-line:



Technische Änderungen und Abweichungen im Design vorbehalten. Die Modelle sind z. T. mit Sonderzubehör abgebildet. Subject to technical changes and to design modifications. Some illustrations show the models with special accessories.

Zubehör zu unseren Sportwaffen finden Sie in unserem Zubehörcatalog oder auf www.feinwerkbau.de! Please find special accessories for our sporting weapons in our accessories catalogue or on www.feinwerkbau.de!

>> Handyscan für weitere Produktinfos
Scan for more information



Luftgewehr Modell 800 X Kal. 4,5 mm / .177

Air Rifle Model 800 X cal. .177 / 4,5 mm

Richtungsweisende Luftgewehrtechnologie im Match-Bereich. Feinwerkbau setzt mit der Modellreihe 800 Maßstäbe in puncto Qualität, Funktionalität, Design und Schussleistung. Das Modell 800 X ist das Flaggschiff der Modellreihe 800.

Determining air-rifle technology for shooting competitions. Feinwerkbau sets standards with model series 800, where quality, functionality, design and accuracy are concerned. The model 800 X is the flagship of the model 800 series.

Spannhebel in Grundstellung frei einstellbar, schwenkbar und um 360° drehbar um die eigene Achse, kann wahlweise auf die rechte oder linke Seite montiert werden
Cocking lever in basic position free-adjustable, pivoted and rotatable around its axis by 360°, can be mounted on the left-hand or right-hand side

Innovatives Druckmindererprinzip mit optimiertem Regelverhalten für einen noch ruhigeren Schussabgang
Innovative principle for pressure reducer with optimized feedback control for a shooting performance smoother than ever

Vario-Visierung 4x4
Vario sight 4x4

Extrem geringe Schussentwicklungszeit
Extremely short development time for the shots

Schaftbacke (aus Buchenholz) und -kappe über Verstelltriebe und Zahnstangen stufenlos einstellbar
Cheek piece (made of beech wood) and butt plate continuous adjustable by means of adjusting pinions/racks

Schwenkbarer Diopter
Swivelable diopter



Lieferung inkl. Distanzhülensatz für Handauflage
Delivery including spacer set for hand rest (3.2.220.610)

Revolutionärer Vorderschaft mit optimalem Dämpfungsverhalten
Revolutionary front stock with optimum damping behaviour

Handauflage höhen- und längeneinstellbar, schwenkbar
Hand rest adjustable in height, pivoted, adjustable longitudinally

Match-Abzug mit Triggerstopp
Match trigger with trigger-stop

Optimierter, dreidimensional verstellbarer Formgriff aus Buchenholz, längenverschiebbar
Optimized anatomical grip made of beech wood, adjustable three-dimensionally, shiftable longitudinally

Umbau des Hinterschaftes von rechts auf links (und umgekehrt) problemlos möglich
Conversion of the butt stock from right to left and vice versa possible without problems

Erhältliche Farbvariante: / Available colour:

Luftgewehr Modell 800 X Rot Air Rifle Model 800 X Red



Wird serienmäßig mit Schaftkappe X-line ausgeliefert. Siehe Seite 4
Supplied as standard with butt plate X-line. See page 4

Wichtige technische Daten: Basic technical data:

Gesamtgewicht ca. Total weight approx.	4,8 kg	Visierlänge Sight line length	610–950 mm
Gesamtlänge Total length	1075–1190 mm	Schaftlänge stufenlos Stock length infinitely	770–840 mm
		Abzugsgewicht ca. Trigger weight approx.	30–90 g / 60–150 g



(* nur Farbvariante schwarz)
(** in black version only)

Technische Änderungen und Abweichungen im Design vorbehalten. Die Modelle sind z. T. mit Sonderzubehör abgebildet. Subject to technical changes and to design modifications. Some illustrations show the models with special accessories.

Zubehör zu unseren Sportwaffen finden Sie in unserem Zubehörkatalog oder auf www.feinwerkbau.de! Please find special accessories for our sporting weapons in our accessories catalogue or on www.feinwerkbau.de!

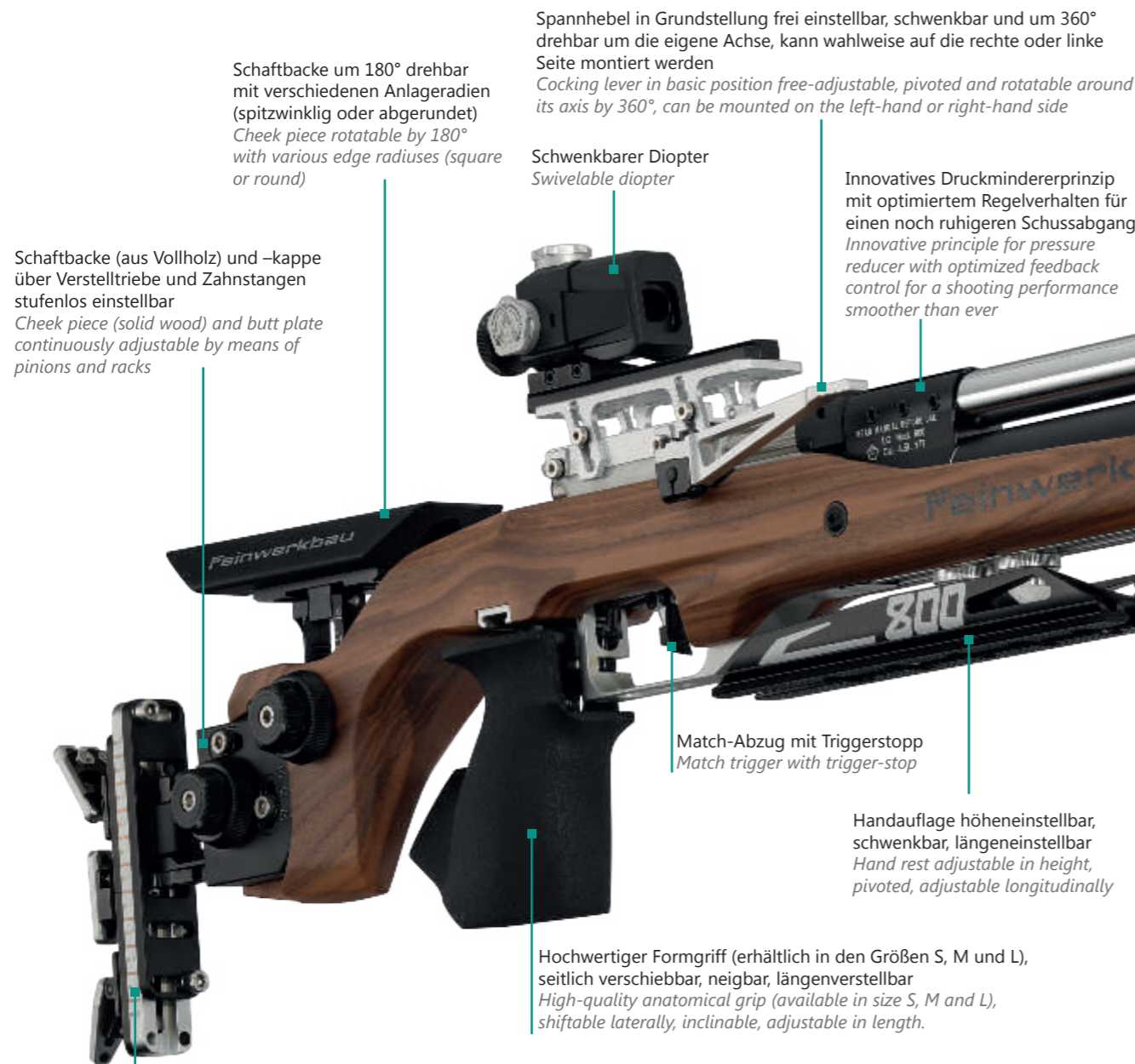
>> Handyscan für weitere Produktinfos
Scan for more information



Luftgewehr Modell 800 W Kal. 4,5 mm / .177

Air Rifle Model 800 W cal. .177 / 4,5 mm

Das Modell 800 W von Feinwerkbau kombiniert die Vorteile eines Holzschafte mit den komfortablen Verstellmöglichkeiten eines Alu-Schafte. Erleben Sie die Haptik eines ergonomisch geformten Holzschafte mit allen technischen Highlights der 800er-Baureihe von Feinwerkbau.
Feinwerkbau's Model 800 W combines the advantages of a wooden stock with the convenient adjustment possibilities of a stock made of aluminium. Feel the experience of an ergonomically shaped wooden stock with all the technical highlights of Feinwerkbau's model 800 series.



Schaftbacke um 180° drehbar mit verschiedenen Anlageradien (spitzwinklig oder abgerundet)
Cheek piece rotatable by 180° with various edge radiuses (square or round)

Schaftbacke (aus Vollholz) und -kappe über Verstelltriebe und Zahnstangen stufenlos einstellbar
Cheek piece (solid wood) and butt plate continuously adjustable by means of pinions and racks

Spannhebel in Grundstellung frei einstellbar, schwenkbar und um 360° drehbar um die eigene Achse, kann wahlweise auf die rechte oder linke Seite montiert werden
Cocking lever in basic position free-adjustable, pivoted and rotatable around its axis by 360°, can be mounted on the left-hand or right-hand side

Schwenkbarer Diopter
Swivelable diopter

Innovatives Druckmindererprinzip mit optimiertem Regelverhalten für einen noch ruhigeren Schussabgang
Innovative principle for pressure reducer with optimized feedback control for a shooting performance smoother than ever

Flach gestalteter Vorderschaft - dadurch größtmöglicher Verstellweg der Handauflage innerhalb der regelkonformen Vorgabe
Flat-shaped front stock - allowing maximum possible adjusting range of the hand support within the parameter compliant to rules

Vario-Visierung 4x4
Vario sight 4x4

Extrem geringe Schussentwicklungszeit
Extremely short development time for the shots

Exklusiver Schaft aus Vollholz (nussbaum) für eine außergewöhnliche Haptik und eine noch bessere Kontrolle über den Schussabgang
Exclusive stock of solid wood (walnut) for an outstanding surface feel and an even better control of the shooting performance

Lieferung inkl. Distanzhülensatz für Handauflage
Delivery including spacer set for hand rest (3.2.220.610)

Match-Abzug mit Triggerstopp
Match trigger with trigger-stop

Handauflage höhen- und längeneinstellbar, schwenkbar
Hand rest adjustable in height, pivoted, adjustable longitudinally

Hochwertiger Formgriff (erhältlich in den Größen S, M und L), seitlich verschiebbar, neigbar, längenverstellbar
High-quality anatomical grip (available in size S, M and L), shiftable laterally, inclinable, adjustable in length.

Wird serienmäßig mit Schaftkappe X-line ausgeliefert. Siehe Seite 4
Supplied as standard with butt plate X-line. See page 4

Erhältliche Farbvariante: / Available colour:

Luftgewehr Modell 800 W Schwarz Air Rifle Model 800 W Black



Wichtige technische Daten: Basic technical data:

Gesamtgewicht ca. Total weight approx.	4,3 kg	Visierlänge Sight line length	610–950 mm
Gesamtlänge Total length	1050–1145 mm	Schaftlänge stufenlos Stock length infinitely	745–795 mm
		Abzugsgewicht ca. Trigger weight approx.	30–90 g / 60–150 g



(* nur Farbvariante schwarz)
(** in black version only)

Technische Änderungen und Abweichungen im Design vorbehalten. Die Modelle sind z. T. mit Sonderzubehör abgebildet. Subject to technical changes and to design modifications. Some illustrations show the models with special accessories.

Zubehör zu unseren Sportwaffen finden Sie in unserem Zubehörcatalog oder auf www.feinwerkbau.de! Please find special accessories for our sporting weapons in our accessories catalogue or on www.feinwerkbau.de!

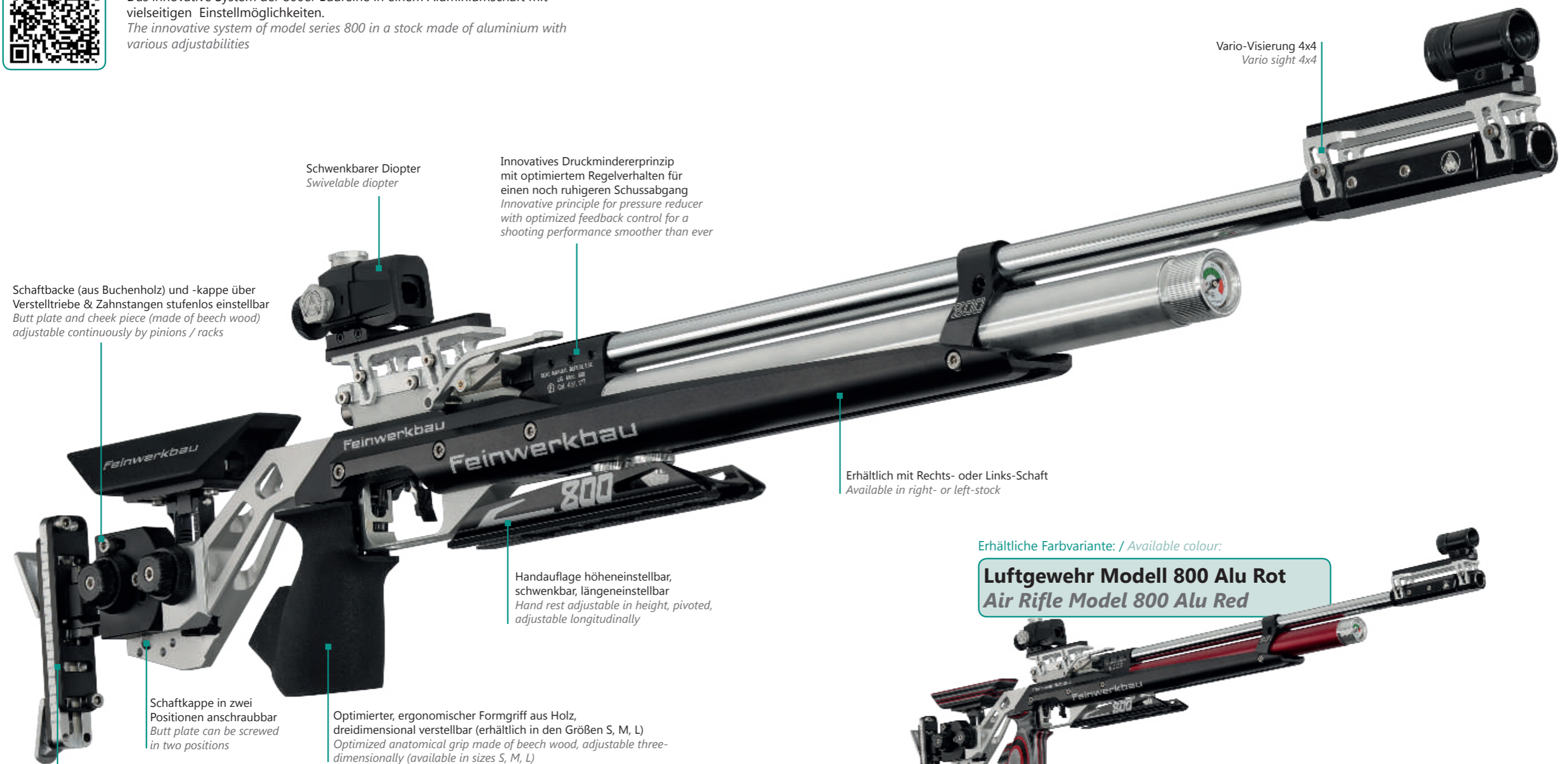
>> Handyscan für weitere Produktinfos
Scan for more information



Luftgewehr Modell 800 Alu Kal. 4,5 mm / .177

Air Rifle Model 800 Alu cal. .177 / 4,5 mm

Das innovative System der 800er Baureihe in einem Aluminiumschaft mit vielseitigen Einstellmöglichkeiten.
The innovative system of model series 800 in a stock made of aluminium with various adjustabilities



Schwenkbarer Diopter
Swivelable diopter

Innovatives Druckmindererprinzip mit optimiertem Regelverhalten für einen noch ruhigeren Schussabgang
Innovative principle for pressure reducer with optimized feedback control for a shooting performance smoother than ever

Schaftbacke (aus Buchenholz) und -kappe über Verstelltriebe & Zahnstangen stufenlos einstellbar
Butt plate and cheek piece (made of beech wood) adjustable continuously by pinions / racks

Erhältlich mit Rechts- oder Links-Schaft
Available in right- or left-stock

Handauflage höhen- einstellbar, schwenkbar, längeneinstellbar
Hand rest adjustable in height, pivoted, adjustable longitudinally

Schaftkappe in zwei Positionen anschraubbar
Butt plate can be screwed in two positions

Optimierter, ergonomischer Formgriff aus Holz, dreidimensional verstellbar (erhältlich in den Größen S, M, L)
Optimized anatomical grip made of beech wood, adjustable three-dimensionally (available in sizes S, M, L)

Wird serienmäßig mit Schaftkappe Comfort-line ausgeliefert. Siehe Seite 4
Supplied as standard with butt plate Comfort-line. See page 4

Erhältliche Farbvariante: / Available colour:

**Luftgewehr Modell 800 Alu Rot
Air Rifle Model 800 Alu Red**



**Wichtige technische Daten:
Basic technical data:**

Gesamtgewicht ca. Total weight approx.	4,6 kg	Visierlänge Sight line length	610–950 mm
Gesamtlänge Total length	1065–1157 mm	Schaftlänge stufenlos Stock length infinitely	770–800 mm
		Abzugsgewicht ca. Trigger weight approx.	30–90 g / 60–150 g



*nur Farbvariante schwarz)
(**in black version only)

>> Handyscan für weitere Produktinfos
Scan for more information



Luftgewehr Modell 800 Universal Kal. 4,5 mm / .177

Air Rifle Model 800 Universal cal. .177 / 4,5 mm

Das innovative System der 800er Baureihe im bewährten Schaft aus verzugfreiem Schichtholz.
The innovative system of model series 800 in the well proven stock made of warp-free laminated wood.

Technische Änderungen und Abweichungen im Design vorbehalten. Die Modelle sind z. T. mit Sonderzubehör abgebildet.
Subject to technical changes and to design modifications. Some illustrations show the models with special accessories.

Zubehör zu unseren Sportwaffen finden Sie in unserem Zubehörkatalog oder auf www.feinwerkbau.de!
Please find special accessories for our sporting weapons in our accessories catalogue or on www.feinwerkbau.de!



Schwenkbarer Diopter
Swivelable Diopter

Innovatives Druckmindererprinzip mit optimiertem Regelverhalten für einen noch ruhigeren Schussabgang
Innovative principle for pressure reducer with optimized feedback control for a shooting performance smoother than ever

Schaftbacke schwenkbar und höhenverstellbar
Cheek piece pivoted and adjustable in height

Schiene für Schießriemenhalter
Rail for mounting of a shooting sling

Ergonomisch ausgeformter Schaft aus hochwertigem Schichtholz - erhältlich in einer Rechts- oder Links-Ausführung
Ergonomically shaped stock made of high-quality laminated wood - available as right or left version

Wird serienmäßig mit Schaftkappe Comfort-line ausgeliefert. Siehe Seite 4
Supplied as standard with butt plate Comfort-line. See page 4

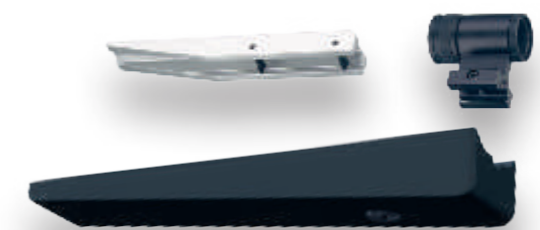


ZUBEHÖR accessories

Zubehör für Auflageschützen: Special accessories for shooting on a rest:

In der Schiene des Schaftes kann ein Auflagekeil befestigt werden. Zusammen mit der Visierlinienerhöhung und -rückverlagerung wird das Modell 800 Universal so zu einer Auflage-Version.

A special wedge can be mounted in the rail of the stock. Together with an increasing and relocation of the sight line, the model 800 Universal can be used for shooting on a rest.



Wichtige technische Daten: Basic technical data:

Visierlänge Sight line length		750–825 mm
Gesamtgewicht ca. Total weight approx.	4,6 kg	Schaftlänge stufenlos Stock length infinitely 780–810 mm
Gesamtlänge Total length	1085–1120 mm	Abzugsgewicht ca. Trigger weight approx. 30–90 g / 60–150 g



Technische Änderungen und Abweichungen im Design vorbehalten. Die Modelle sind z. T. mit Sonderzubehör abgebildet. Subject to technical changes and to design modifications. Some illustrations show the models with special accessories.

Zubehör zu unseren Sportwaffen finden Sie in unserem Zubehörkatalog oder auf www.feinwerkbau.de! Please find special accessories for our sporting weapons in our accessories catalogue or on www.feinwerkbau.de!

>> Handyscan für weitere Produktinfos
Scan for more information



Luftgewehr Modell 800 Evolution Kal. 4,5 mm / .177 **Neu New**

Air Rifle Model 800 Evolution cal. .177 / 4,5 mm

Das optimale Luftgewehr für den vielseitigen und flexiblen Einsatz im Schießsport. Nicht zuletzt durch die vielfältigen Aufrüstmöglichkeiten.
The ideal air rifle for multi-purpose and flexible use in the shooting sport. Not at least due to the various possibilities of upgrading.

Schaftbacke höhenverstellbar
Cheek piece adjustable in height

Schwenkbarer Diopter
Swivelable Diopter

Geringeres Gesamtgewicht der Waffe durch einen Laufmantel aus Aluminium
Low total weight of the gun due to a barrel sleeve of Aluminium.

Schiene für Schießriemenhalter
Rail for mounting of a shooting sling

Universeller Rechts-/Links-Griff aus Buchenholz, in der Länge verschiebbar und drehbar
Universal grip right/left made of beech, movable in length and rotatable

Wird serienmäßig mit Schaftkappe Eco-line ausgeliefert. Siehe Seite 4
Supplied as standard with butt plate Eco-line. See page 4

Erhältliche Farbvariante: / Available colour:

Luftgewehr Modell 800 Evolution Schwarz
Air Rifle Model 800 Evolution Black

Wichtige technische Daten:
Basic technical data:

Gesamtgewicht ca.
Total weight approx. 3,333 (3,785) kg

Gesamtlänge
Total length 1052-1095 (1078-1173) mm

Visierlänge
Sight line length 750-825 (610-950) mm

Schaftlänge stufenlos
Stock length infinitely 700-745 (725-770) mm

Abzugsgewicht ca.
Trigger weight approx. 30-90 g / 60-150 g

>> Handyscan für weitere Produktinfos
Scan for more information



Luftgewehr Modell 800 Evolution Top Kal. 4,5 mm / .177 **Neu New**

Air Rifle Model 800 Evolution Top cal. .177 / 4,5 mm

Gleiche Systemtechnik wie beim Modell 800 Evolution – jedoch bereits serienmäßig mit höherer Grundausstattung ausgerüstet.
The same system technology as the model 800 Evolution – but equipped serially with more favorable equipment.

Innovatives Druckmindererprinzip mit optimiertem Regelverhalten für einen noch ruhigeren Schussabgang
Innovative principle for pressure reducer with optimized feedback control for a shooting performance smoother than ever

Schaftbacke höhen- und längeneinstellbar, schwenkbar
Cheek piece adjustable in height and length, pivoted

Vario-Visierung 4x4
Vario sight 4x4

Handauflage schwenkbar, höhenverstellbar
Hand rest pivoted, adjustable in height

Wird serienmäßig mit Schaftkappe Comfort-line ausgeliefert. Siehe Seite 4
Supplied as standard with butt plate comfort-line. See page 4



Erhältliche Farbvariante: / Available colour:

Luftgewehr Modell 800 Evolution Top Natur & Schwarz
Air Rifle Model 800 Evolution Top Nature & Black



>> Handyscan für weitere Produktinfos
Scan for more information



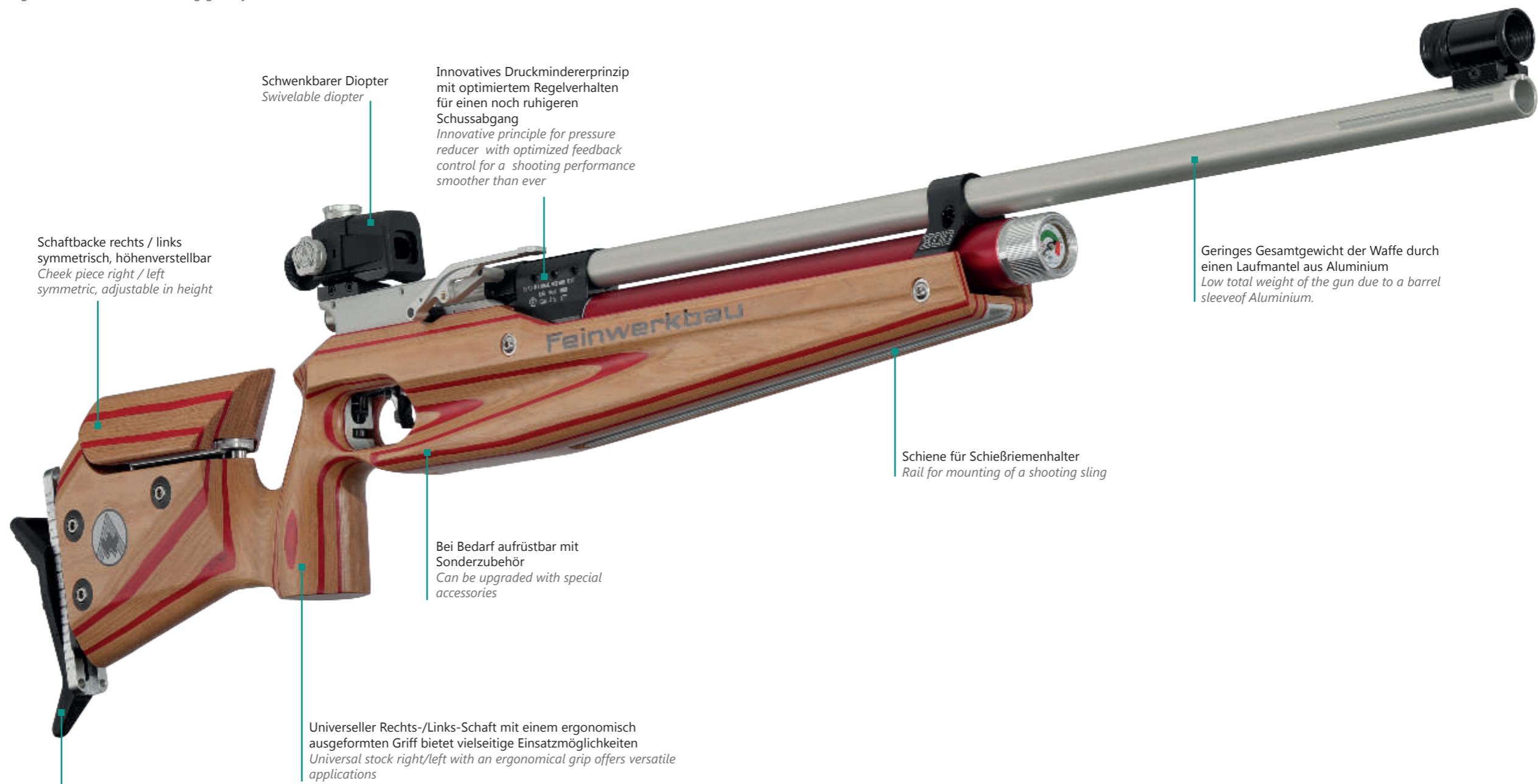
Luftgewehr Modell 800 Junior Kal. 4,5 mm / .177

Air Rifle Model 800 Junior cal. .177 / 4,5 mm

Vielseitige Verstellmöglichkeiten sowie das vollwertige System der 800er-Reihe ermöglichen bereits dem Schützennachwuchs beste Ergebnisse auf dem Schießstand.
Various possibilities of adjustment as well as the adequate system of model series 800 allow the shooter's offspring best results at the shooting gallery.

Technische Änderungen und Abweichungen im Design vorbehalten. Die Modelle sind z. T. mit Sonderzubehör abgebildet.
Subject to technical changes and to design modifications. Some illustrations show the models with special accessories.

Zubehör zu unseren Sportwaffen finden Sie in unserem Zubehörkatalog oder auf www.feinwerkbau.de!
Please find special accessories for our sporting weapons in our accessories catalogue or on www.feinwerkbau.de!



Schwenkbarer Diopter
Swivelable diopter

Innovatives Druckmindererprinzip mit optimiertem Regelverhalten für einen noch ruhigeren Schussabgang
Innovative principle for pressure reducer with optimized feedback control for a shooting performance smoother than ever

Schaftbacke rechts / links symmetrisch, höhenverstellbar
Cheek piece right / left symmetric, adjustable in height

Geringes Gesamtgewicht der Waffe durch einen Laufmantel aus Aluminium
Low total weight of the gun due to a barrel sleeve of Aluminium.

Schiene für Schießriemenhalter
Rail for mounting of a shooting sling

Bei Bedarf aufrüstbar mit Sonderzubehör
Can be upgraded with special accessories

Universeller Rechts-/Links-Schaft mit einem ergonomisch ausgeformten Griff bietet vielseitige Einsatzmöglichkeiten
Universal stock right/left with an ergonomical grip offers versatile applications

Wird serienmäßig mit Schaftkappe Eco-line ausgeliefert. Siehe Seite 4
Supplied as standard with butt plate Eco-line. See page 4

Wichtige technische Daten:
Basic technical data:

Gesamtgewicht ca. <i>Total weight approx.</i>	3,5 kg	Visierlänge <i>Sight line length</i>	750–815 mm
Gesamtlänge <i>Total length</i>	1075–1100 mm	Schaftlänge stufenlos <i>Stock length infinitely</i>	760–780 mm
		Abzugsgewicht ca. <i>Trigger weight approx.</i>	30–90 g / 60–150 g



>> Handyscan für weitere Produktinfos
Scan for more information



Luftgewehr Modell 800 Basic Kal. 4,5 mm / .177

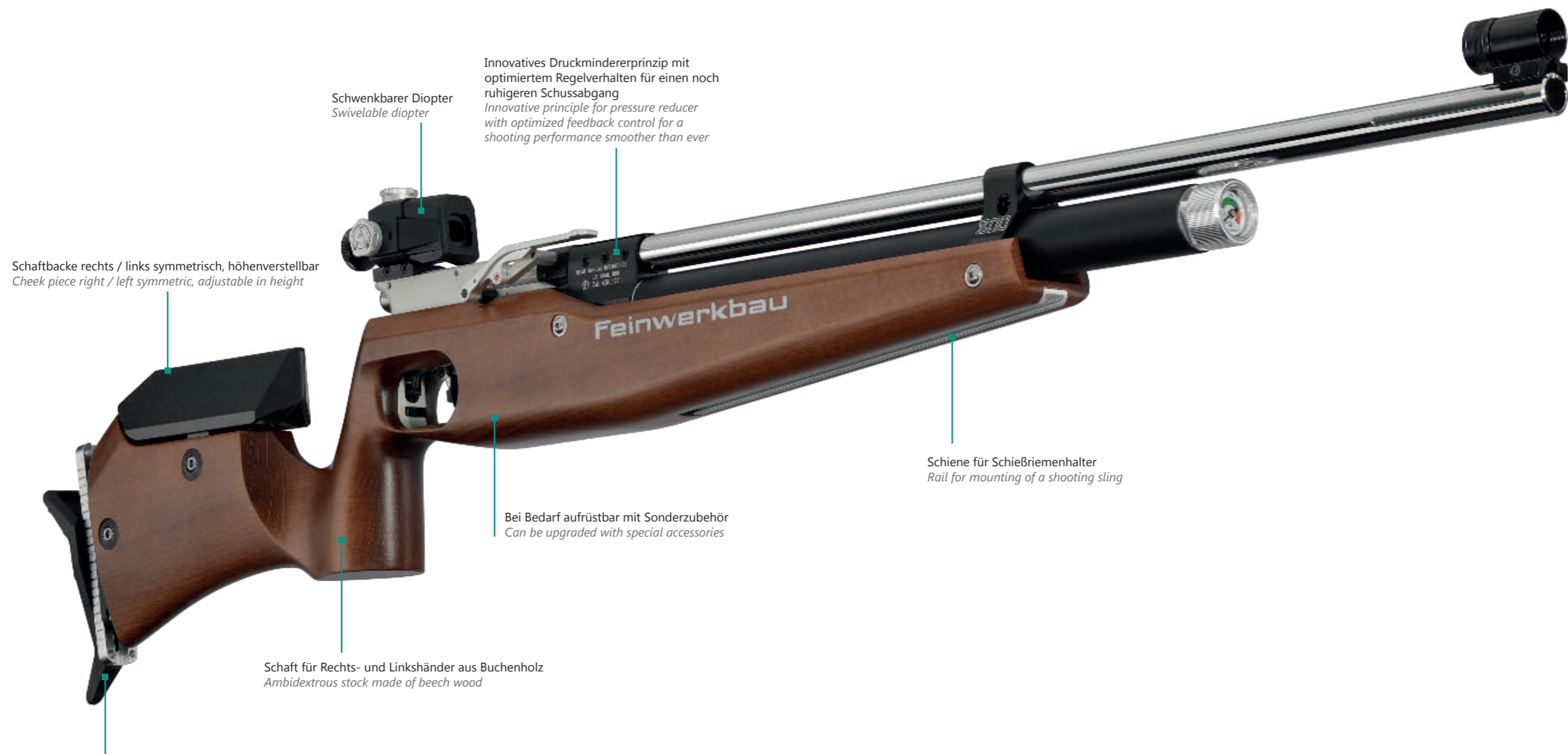
Air Rifle Model 800 Basic cal. .177 / 4,5 mm

Die preiswerte Alternative für alle, die die Präzision der 800er Baureihe schätzen und diese mit Vielseitigkeit verbinden möchten.

The reasonably priced option for all shooters who want to combine the precision of the innovative 800 series with versatility.

Technische Änderungen und Abweichungen im Design vorbehalten. Die Modelle sind z. T. mit Sonderzubehör abgebildet.
Subject to technical changes and to design modifications. Some illustrations show the models with special accessories.

Zubehör zu unseren Sportwaffen finden Sie in unserem Zubehörkatalog oder auf www.feinwerkbau.de!
Please find special accessories for our sporting weapons in our accessories catalogue or on www.feinwerkbau.de!



Schwenkbarer Diopter
Swivelable diopter

Innovatives Druckmindererprinzip mit optimiertem Regelverhalten für einen noch ruhigeren Schussabgang
Innovative principle for pressure reducer with optimized feedback control for a shooting performance smoother than ever

Schaftbacke rechts / links symmetrisch, höhenverstellbar
Cheek piece right / left symmetric, adjustable in height

Schiene für Schießriemenhalter
Rail for mounting of a shooting sling

Bei Bedarf aufrüstbar mit Sonderzubehör
Can be upgraded with special accessories

Schaft für Rechts- und Linkshänder aus Buchenholz
Ambidextrous stock made of beech wood

Wird serienmäßig mit Schaftkappe Eco-line ausgeliefert. Siehe Seite 4
Supplied as standard with butt plate Eco-line. See page 4

Wichtige technische Daten:
Basic technical data:

Gesamtgewicht ca. <i>Total weight approx.</i>	3,9 kg	Visierlänge <i>Sight line length</i>	750–815 mm
Gesamtlänge <i>Total length</i>	1100–1125 mm	Schaftlänge stufenlos <i>Stock length infinitely</i>	790–815 mm
		Abzugsgewicht ca. <i>Trigger weight approx.</i>	30–90 g / 60–150 g



Technische Änderungen und Abweichungen im Design vorbehalten. Die Modelle sind z. T. mit Sonderzubehör abgebildet. Subject to technical changes and to design modifications. Some illustrations show the models with special accessories.

Zubehör zu unseren Sportwaffen finden Sie in unserem Zubehörcatalog oder auf www.feinwerkbau.de! Please find special accessories for our sporting weapons in our accessories catalogue or on www.feinwerkbau.de!

>> Handyscan für weitere Produktinfos
Scan for more information



Luftgewehr Modell 500 Kal. 4,5 mm / .177

Air Rifle Model 500 cal. .177 / 4,5 mm

Einfache Handhabung wird in diesem Modell mit der bewährten Qualität und Präzision aus dem Hause Feinwerkbau kombiniert – und das zu einem unschlagbaren Einstiegspreis. Easy handling is combined with established Feinwerkbau quality and precision to a favourable price.



Schaftbacke rechts / links symmetrisch, höhenverstellbar
Cheek piece right / left symmetric, adjustable in height

Schaftkappe höhenverstellbar
Buttplate adjustable in height

Bei Bedarf aufrüstbar mit Sonderzubehör
Can be upgraded with special accessories

Match-Abzug mit Triggerstopp
Match trigger with trigger-stop

Schiene für Schießriemenhalter
Rail for mounting of a shooting sling

Universeller Rechts-/Links-Schaft aus massivem Buchenholz
Universal stock right/left made of solid beech

Erhältliche Farbvariante: / Available colour:

Luftgewehr Modell 500 Shark Air Rifle Model 500 Shark

Neu
New



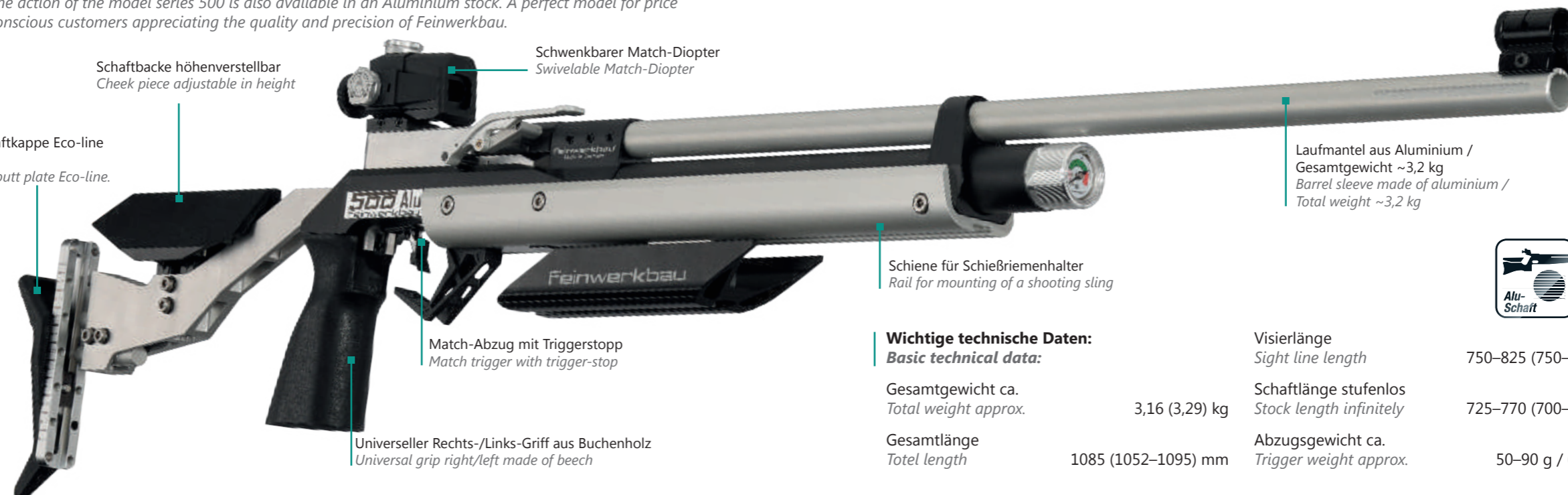
>> Handyscan für weitere Produktinfos
Scan for more information



Luftgewehr Modell 500 Alu Kal. 4,5 mm / .177

Air Rifle Model 500 Alu cal. .177 / 4,5 mm

Das System der Modellreihe 500 ist auch in einem Alu-Schaft erhältlich. Ein ideales Modell für preisbewusste Kunden, die die Qualität und Präzision von Feinwerkbau schätzen. The action of the model series 500 is also available in an Aluminium stock. A perfect model for price conscious customers appreciating the quality and precision of Feinwerkbau.



Schaftbacke höhenverstellbar
Cheek piece adjustable in height

Schwenkbarer Match-Diopter
Swivelable Match-Diopter

Wird serienmäßig mit Schaftkappe Eco-line ausgeliefert. Siehe Seite 4
Supplied as standard with butt plate Eco-line. See page 4

Match-Abzug mit Triggerstopp
Match trigger with trigger-stop

Schiene für Schießriemenhalter
Rail for mounting of a shooting sling

Laufmantel aus Aluminium /
Gesamtgewicht ~3,2 kg
Barrel sleeve made of aluminium /
Total weight ~3,2 kg

Universeller Rechts-/Links-Griff aus Buchenholz
Universal grip right/left made of beech



Wichtige technische Daten: Basic technical data:

Gesamtgewicht ca.
Total weight approx. 3,16 (3,29) kg

Gesamtlänge
Total length 1085 (1052–1095) mm

Visierlänge
Sight line length 750–825 (750–825) mm

Schaftlänge stufenlos
Stock length infinitely 725–770 (700–745) mm

Abzugsgewicht ca.
Trigger weight approx. 50–90 g / 60–150 g

Technische Änderungen und Abweichungen im Design vorbehalten. Die Modelle sind z. T. mit Sonderzubehör abgebildet. Subject to technical changes and to design modifications. Some illustrations show the models with special accessories.

Zubehör zu unseren Sportwaffen finden Sie in unserem Zubehörkatalog oder auf www.feinwerkbau.de! Please find special accessories for our sporting weapons in our accessories catalogue or on www.feinwerkbau.de!

>> Handyscan für weitere Produktinfos
Scan for more information



Luftgewehr Modell 800 X -Auflage- Kal. 4,5 mm / .177
Air Rifle Model 800 X for shooting on a rest cal. .177 / 4,5 mm

Die richtungsweisende Luftgewehrtechnologie im Match-Bereich auch als Auflage-Version. Der Maßstab in puncto Qualität, Funktionalität, Design und Schussleistung.
Determining air-rifle technology as well for shooting on a rest. The standard where quality, functionality, design and accuracy are concerned.

Spannhebel in Grundstellung frei einstellbar, schwenkbar und um 360° drehbar um die eigene Achse. Umbau des Spannhebels von rechts auf links ohne großen Aufwand möglich
Cocking lever in basic position free-adjustable, pivoted and rotatable for 360° around its axis for shooting on a rest. Conversion of the cocking lever from right to left is possible without difficulty

Strukturierte Oberfläche des Halterschafte für ein optimales Handling der Auflage-Waffe
Textured surface of the front stock for an even better handling of the rifle for shooting on a rest

Revolutionärer Vorderschaft mit optimalem Dämpfungsverhalten - die Länge des Vorderschaftes ist dem aktuellen Regelwerk des DSB angepasst!
Revolutionary front stock with optimum damping behaviour. For the shooting on a rest version with an especially increased length

Schwenkbarer Diopter
Swivelable diopter

Vario-Visierung 4x4
Vario-Sight 4x4

Revolutionäre Hinterschaftverstellung wie beim Modell 800 X
Revolutionary buttstock adjustment like model 800 X

Spezielle Auflageleiste aus Nußbaumholz (vielseitig einstellbar, z.B. schwenkbar, längenverschiebbar)
Special support border made of walnut (versatilely adjustable, e.g. pivoted, shiftable longitudinally, adjustable in height)

Innovatives Druckmindererprinzip mit optimiertem Regelverhalten für einen noch ruhigeren Schussabgang
Innovative principle for pressure reducer with optimized feedback control for a shooting performance smoother than ever

Optimierter, dreidimensional verstellbarer Formgriff aus hochwertigem Nußbaumholz
Optimized anatomical grip of top quality walnut, adjustable three-dimensionally

Umbau des Hinterschafts von rechts auf links (u.u.) problemlos möglich
Conversion of the buttstock from right to left (and vice versa), possible without complexity

Wird serienmäßig mit Schaftkappe X-line ausgeliefert. Siehe Seite 4
Supplied as standard with butt plate X-line. See page 4

Erhältliche Farbvariante: / Available colour:

Luftgewehr Modell 800 X -Auflage- Schwarz
Air Rifle Model 800 X for shooting on a rest Black



Wichtige technische Daten:
Basic technical data:

Gesamtgewicht ca. <i>Total weight approx.</i>	5,0 kg	Visierlänge <i>Sight line length</i>	610-950 mm
Gesamtlänge <i>Total length</i>	1075-1190 mm	Schaftlänge stufenlos <i>Stock length infinitely</i>	835-900 mm
		Abzugsgewicht ca. <i>Trigger weight approx.</i>	30-90 g / 60-150 g



(*nur Farbvariante schwarz)
*(**in black version only)*

Technische Änderungen und Abweichungen im Design vorbehalten. Die Modelle sind z. T. mit Sonderzubehör abgebildet. Subject to technical changes and to design modifications. Some illustrations show the models with special accessories.

Zubehör zu unseren Sportwaffen finden Sie in unserem Zubehörcatalog oder auf www.feinwerkbau.de! Please find special accessories for our sporting weapons in our accessories catalogue or on www.feinwerkbau.de!

>> Handyscan für weitere Produktinfos
Scan for more information



Luftgewehr Modell 800 W -Auflage- Kal. 4,5 mm / .177

Air Rifle Model 800 W for shooting on a rest cal. .177 / 4,5 mm

Die Kombination aus Holzschafft mit den komfortablen Verstellmöglichkeiten eines Alu-Schafftes auch in der Auflage-Version. Erleben Sie die Haptik und das Schussverhalten eines ergonomisch geformten Holzschafftes mit allen technischen Highlights der 800er-Baureihe von Feinwerkbau.

The combination of the advantages of a wooden stock with the convenient adjustment possibilities of a stock made of aluminium as version for Shooting on a Rest! Feel the experience of an ergonomically shaped wooden stock with all the technical highlights Feinwerkbau's model 800 series.

Spannhebel in Grundstellung frei einstellbar, schwenkbar und um 360° drehbar um die eigene Achse, kann wahlweise auf die rechte oder linke Seite montiert werden
Cocking lever in basic position free-adjustable, pivoted and rotatable around its axis by 360°, can be mounted on the left-hand or right-hand side

Schwenkbarer Diopter
Swivelable Diopter

Vollholzschaft aus Nussbaum
stock of solid walnut

Vario-Visierung 4x4
Vario-Sight 4x4

Speziell erhöhte Schaftbacke um 180° drehbar mit verschiedenen Anlageradien (spitzwinklig oder abgerundet)
Special increased Cheek piece rotatable by 180° with various edge radiuses (square or round)

Spezielle Auflageleiste aus Holz (schwenkbar, längenverstellbar)
Hand rest adjustable pivoted, adjustable longitudinally

Match-Abzug mit Triggerstopp
Match trigger with trigger-stop

Hochwertiger Formgriff aus Holz seitlich verschiebbar, neigbar, längenverstellbar
High-quality anatomical grip, shiftable laterally, inclinable, adjustable in length.

Wird serienmäßig mit Schaftkappe X-line inkl. Gewichtskeil ausgeliefert. Siehe Seite 4
Supplied as standard with butt plate X-line, wedged weight plate included. See page 4

Erhältliche Farbvariante: / Available colour:

Luftgewehr Modell 800 W -Auflage- Schwarz
Air Rifle Model 800 W for shooting on a rest Black



Wichtige technische Daten:
Basic technical data:

Gesamtgewicht ca. Total weight approx.	5,2 kg	Visierlänge Sight line length	610–950 mm
Gesamtlänge Total length	1070–1165 mm	Schaftlänge stufenlos Stock length infinitely	835–900 mm
		Abzugsgewicht ca. Trigger weight approx.	30–90 g / 60–150 g



>> Handyscan für weitere Produktinfos
Scan for more information



Luftgewehr Modell 800 Alu -Auflage- Kal. 4,5 mm / .177

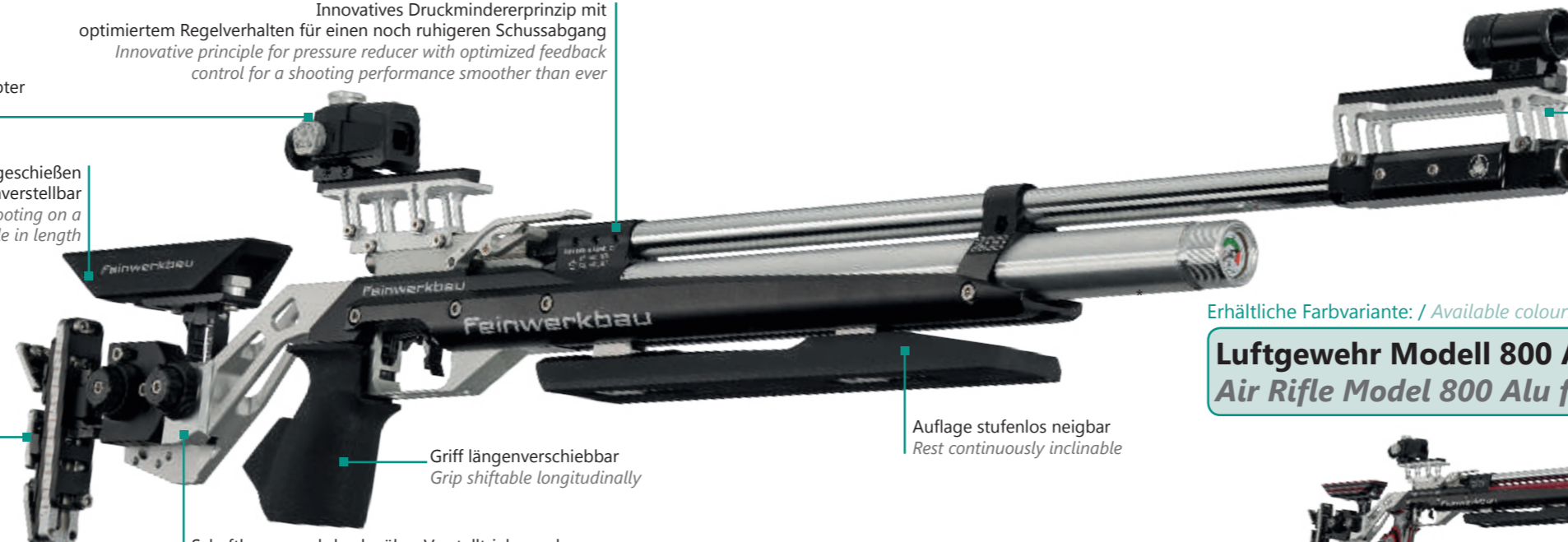
Air Rifle Model 800 Alu for shooting on a rest cal. .177 / 4,5 mm

Das System der 800er Baureihe von Feinwerkbau mit allen notwendigen Einstellmöglichkeiten des Schaftes für bestmögliche Ergebnisse in der anspruchsvollen Auflage-Disziplin
The system of the model series 800 from Feinwerkbau with all possibilities of adjustment for best results in the challenging shooting-on-a-rest-discipline.

Innovatives Druckmindererprinzip mit optimiertem Regelverhalten für einen noch ruhigeren Schussabgang
Innovative principle for pressure reducer with optimized feedback control for a shooting performance smoother than ever

Schwenkbarer Diopter
Swivelable diopter

Speziell erhöhte Schaftbacke für Aufлагeschießen rückverlagert und längenverstellbar
Special increased cheek piece for shooting on a rest, relocated and adjustable in length



Vario-Visierung 4x4
Vario sight 4x4

Erhältliche Farbvariante: / Available colour:

**Luftgewehr Modell 800 Alu -Auflage- Rot
Air Rifle Model 800 Alu for shooting on a rest Red**



Wird serienmäßig mit Schaftkappe X-line ausgeliefert. Siehe Seite 4
Supplied as standard with butt plate X-line. See page 4

Griff längenverschiebbar
Grip shiftable longitudinally

Auflage stufenlos neigbar
Rest continuously inclinable

Schaftkappe und -backe über Verstelltriebe und Zahnstangen stufenlos einstellbar
Butt plate and cheek piece adjustable continuously by adjusting pinions / racks

>> Handyscan für weitere Produktinfos
Scan for more information



Luftgewehr Modell 800 Basic -Auflage- Kal. 4,5 mm / .177

Air Rifle Model 800 Basic for Shooting on a rest cal. .177 / 4,5 mm

Keine Kompromisse in der Technologie des Systems der Baureihe 800 - vielseitige Einstellmöglichkeiten auch in der preiswerten Auflage-Variante.
No compromises with regard to the technology of model series 800 - various possibilities of adjustment even in this favourable option for shooting on a rest.

Visierrückverlagerung und -erhöhung
Sight relocated and elevated

Spezielle Schaftbacke für das Aufлагeschießen, rechts / links symmetrisch, seitlich verschiebbar, nach hinten versetzbar
Special cheek piece for shooting on a rest, right / left symmetric, adjustable laterally, can be relocated to the back



Auflage stufenlos neigbar
Rest continuously inclinable

Bei Bedarf durch Sonderzubehör aufrüstbar (z. B. Vario-Visierung, Gewichte etc.)
Can be upgraded with special accessories (e.g. vario sight, weights etc.) if required

Schaftkappe bei Bedarf um 180° drehbar
Butt plate rotatable by 180° if required

**Wichtige technische Daten:
Basic technical data:**

Gesamtgewicht ca. Total weight approx.	4,1 kg
Gesamtlänge Total length	1110 mm

Visierlänge Sight line length	780-870 mm
Schaftlänge stufenlos Stock length infinitely	850 mm
Abzugsgewicht ca. Trigger weight approx.	30-90 g / 60-150 g



(* nur Farbvariante schwarz)
(* in black version only)



>> Handyscan für weitere Produktinfos
Scan for more information



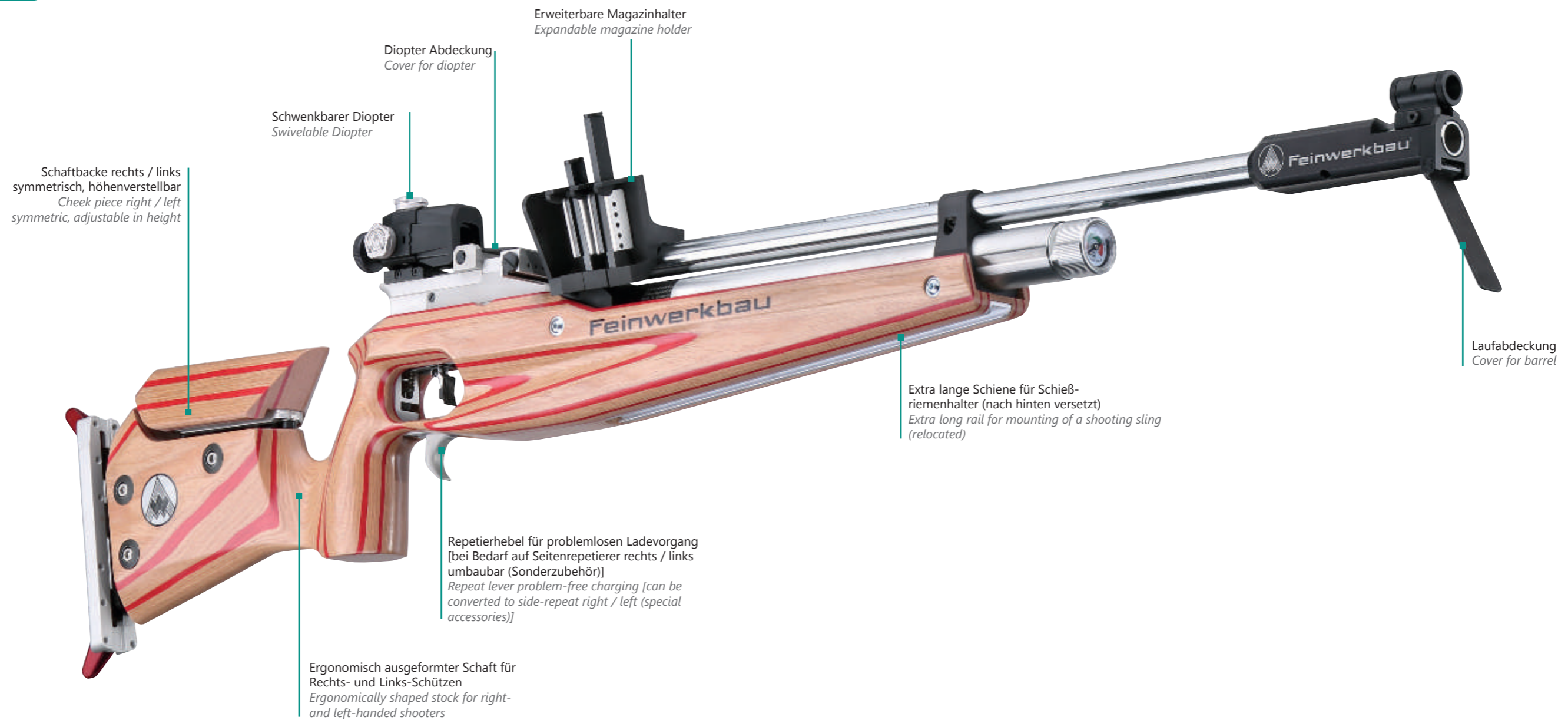
Luftgewehr Modell P 75 Sommerbiathlon Kal. 4,5 mm / .177

Air Rifle Model P 75 Summer Biathlon cal. .177 / 4,5 mm

Der optimale Begleiter für den Sommer-Biathlon-Sport.
The best choice for summer biathlon sports.

Technische Änderungen und Abweichungen im Design vorbehalten. Die Modelle sind z. T. mit Sonderzubehör abgebildet.
Subject to technical changes and to design modifications. Some illustrations show the models with special accessories.

Zubehör zu unseren Sportwaffen finden Sie in unserem Zubehörkatalog oder auf www.feinwerkbau.de!
Please find special accessories for our sporting weapons in our accessories catalogue or on www.feinwerkbau.de!



Wichtige technische Daten:
Basic technical data:

Gesamtgewicht ca. Total weight approx.	4,2 kg	Visierlänge Sight line length	770–815 mm
Gesamtlänge Total length	1060–1090 mm	Schaftlänge stufenlos Stock length infinitely	753–783 mm
		Abzugsgewicht ca. Trigger weight approx.	500 g



Technische Änderungen und Abweichungen im Design vorbehalten. Die Modelle sind z. T. mit Sonderzubehör abgebildet. Subject to technical changes and to design modifications. Some illustrations show the models with special accessories.

Zubehör zu unseren Sportwaffen finden Sie in unserem Zubehörcatalog oder auf www.feinwerkbau.de! Please find special accessories for our sporting weapons in our accessories catalogue or on www.feinwerkbau.de!

>> Handyscan für weitere Produktinfos
Scan for more information



Luftgewehr Modell 800 X Field Target 20,4 J-Version Kal. 4,5 mm / .177

Air Rifle Model 800 X Field Target 20,4 J-Version cal. .177 / 4,5 mm

Die Modellreihe 800 mit 20,4 bzw. 16,3 Joule als ideale Lösung für alle Field-Target-Schützen. Erhältlich im revolutionären Alu-Schaft oder im Basic-Bucheschaft.
The model series 800 with 20.4 resp. 16.3 Joule is the ideal rifle for all field target shooters. Available in the revolutionary aluminium stock or in a stock made of beech wood.

Spannhebel in Grundstellung frei einstellbar, schwenkbar und drehbar um die eigene Achse. Umbau des Spannhebels von rechts auf links ohne großen Aufwand möglich.
Cocking lever in basic position free-adjustable, pivoted and rotatable around its axis. Conversion of the cocking lever from right to left is possible without difficulty

Wird serienmäßig mit Hakenkappe X-line ausgeliefert.
Supplied as standard with hook-buttpate X-line.

Schaft- und Griffereinstellungen wie beim Modell 800 X (Seite 5/6)
Stock- and grip-adjustment like model 800 X (page 5/6)

Speziell erhöhte Handauflage höhen- einstellbar, schwenkbar, längeneinstellbar
Special elevated hand rest adjustable in height, pivoted, adjustable longitudinally

Lieferung ohne Zielfernrohr!
Delivery without scope!

Spezielles Laufgewicht für FT-Schießen
Special barrel-weight for FT-shooting

Achtung! Für dieses Produkt wird eine Erwerbsberechtigung gem. deutschem WaffG benötigt.
Please note: For this product a firearms purchase permit can be required.

Luftgewehr Modell 800 X und Basic Field Target 16,3 J-Version Kal. 4,5 mm / .177
Air Rifle Model 800 X and Basic Field Target 16,3 J-Version cal. .177 / 4,5 mm



Luftgewehr Modell 800 Basic Field Target 20,4 J-Version Kal. 4,5 mm / .177
Air Rifle Model 800 Basic Field Target 20,4 J-Version cal. .177 / 4,5 mm



Lieferung ohne Zielfernrohr!
Delivery without scope!



(*nur für 800 X Version / Only available for 800 X Version)
(**nur für 800 Basic version / Only available for 800 Basic version)

Wichtige technische Daten:
Basic technical data:

Gesamtgewicht ca. Total weight approx.	4,6 (3,7) kg	Schaftlänge stufenlos Stock length infinitely	756–925 (785–815) mm
Gesamtlänge Total length	896–1264 (925–1155) mm	Abzugsgewicht ca. Trigger weight approx.	50–180 g



Technische Änderungen und Abweichungen im Design vorbehalten. Die Modelle sind z. T. mit Sonderzubehör abgebildet. Subject to technical changes and to design modifications. Some illustrations show the models with special accessories.

Zubehör zu unseren Sportwaffen finden Sie in unserem Zubehörkatalog oder auf www.feinwerkbau.de! Please find special accessories for our sporting weapons in our accessories catalogue or on www.feinwerkbau.de!

>> Handyscan für weitere Produktinfos
Scan for more information



Weitschuss-Luftgewehr Modell Sport Kal. 4,5 mm / .177

Long Range Air Rifle Model Sport cal. .177 / 4,5 mm

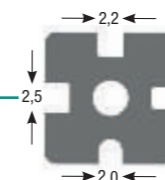
Ein Klassiker im Produktprogramm von Feinwerkbau. Auf modernsten Bearbeitungszentren gefertigt und mit der Erfahrung mehrerer Generationen im Sportwaffenbau, setzt das Modell „Sport“ neue Maßstäbe für höchste Ansprüche im Freizeitbereich. Feinwerkbau-Tradition trifft Präzision!
A classic within the product range made by Feinwerkbau. Produced on most modern machining centers, with the experience of several generations, the model „Sport“ sets new standards for highest demands in the segment of long range air rifles. Feinwerkbau - tradition meets precision!



roter Punkt = Waffe
entsichert
red spot = safety released

Automatische Schiebesicherung - kann bequem mit dem Daumen der Schießhand bedient werden
Automatic safety slide - easily to be operated with the thumb of the shooting hand

Prisma (11 mm), für die Aufnahme eines Zielfernrohres
Dove tail (11 mm) for mounting a rifle scope



Einstellbare Kimme mit 4 verschiedenen Kimmenblattausschnitten und selbsterklärender Beschriftung bei Hoch-/Tief- bzw. Links-/Rechts-Schuss
Adjustable rear-sight with four different cuts and with self-explanatory labeling to correct range deviation or deflection.

Korn auf Prisma geklemmt, demontierbar
Front sight clamped on the dove tail, removable

Gummischafthkappe mit optimalen Dämpfungseigenschaften
Butt plate made of rubber, with shock absorbing characteristic

Einstellbarer Druckpunktanzug in bewährter Feinwerkbau-Match-Qualität
Adjustable double-pull trigger in proved Feinwerkbau match-quality

Hochwertige Schuppenfischhaut für ein optimales Handling der Waffe
High quality checkering allows a secure grip of the rifle

Symmetrischer Rechts/Links-Schaft aus Buchenholz für ein ergonomisches Handling der Waffe
Symmetrical ambidextrous stock made of beech wood for an ergonomic handling of the rifle

Das Modell Sport ist in einer 7,5 Joule und in einer 18 Joule Version erhältlich.
The model Sport is available in a 7,5 Joule and in an 18 Joule version.

Wichtige Information / Important Information

Für die 18 Joule Version wird eine Erwerbsberechtigung gem. deutschem WaffG benötigt!
For the 18 Joule version a firearms purchase permit can be required!

Wichtige technische Daten: Basic technical data:

Gesamtgewicht ca. Total weight approx.	3,75 kg	Hinterschaftlänge ca. Length of buttstock approx.	365 mm
Gesamtlänge Total length	1139 mm	Geschossenergie Bullet energy	7,5 / 18 Joule
		Abzugsgewicht ca. Trigger weight approx.	500 g



>> Handyscan für weitere Produktinfos
Scan for more information



Kleinkalibergewehr Modell 2700 Super Match Kal. .22 lfb

Small Bore Rifle Model 2700 Super Match cal. .22 Lr.

Bewährtes Kleinkalibergewehr mit herausragender Schussleistung in einem eleganten Aluminium-Schaft mit vielseitigen Einstellmöglichkeiten.
Well-ried free rifle with outstanding accuracy in an exclusive stock made of aluminium with various possibilities of adjustment.

Technische Änderungen und Abweichungen im Design vorbehalten. Die Modelle sind z. T. mit Sonderzubehör abgebildet.
Subject to technical changes and to design modifications. Some illustrations show the models with special accessories.

Zubehör zu unseren Sportwaffen finden Sie in unserem Zubehörcatalog oder auf www.feinwerkbau.de!
Please find special accessories for our sporting weapons in our accessories catalogue or on www.feinwerkbau.de!



Wichtige technische Daten:
Basic technical data:

Gesamtgewicht ca. Total weight approx.	5,8kg	Visierlänge Sight line length	865–905 mm
Gesamtlänge Total length	1165–1195 mm	Schaftlänge stufenlos Stock length infinitely	770–800 mm
		Abzugsgewicht ca. Trigger weight approx.	50–180 g



In beiden Farbvarianten auch als leichte Version erhältlich mit kanneliertem Lauf
(Gesamtgewicht ca. 5,1 kg)
Also available as light version with fluted barrel in both color variations (total weight approx. 5.1 kg)



Ideal zum Aufrüsten: Mit der Auflage aus unserem Zubehörprogramm (3.2.256.901) kann die Freihand-Version in eine Auflage-Version umgerüstet werden.
Perfect for upgrading:
With the lower stock support (order number 3.2.256.901) the rifle can be upgraded to a version for shooting on a rest.

>> Handyscan für weitere Produktinfos
Scan for more information



Kleinkalibergewehr Modell 2700 Universal Kal. .22 lfb

Small Bore Rifle Model 2700 Universal cal. .22 L.r.

Das System der 2700er Kleinkaliberreihe in einem verzugfreien Schaft aus Schichtholz.

The system of the 2700 small bore series in a stock made of warp-free laminated wood.

Technische Änderungen und Abweichungen im Design vorbehalten. Die Modelle sind z. T. mit Sonderzubehör abgebildet.
Subject to technical changes and to design modifications. Some illustrations show the models with special accessories.

Zubehör zu unseren Sportwaffen finden Sie in unserem Zubehörkatalog oder auf www.feinwerkbau.de!
Please find special accessories for our sporting weapons in our accessories catalogue or on www.feinwerkbau.de!



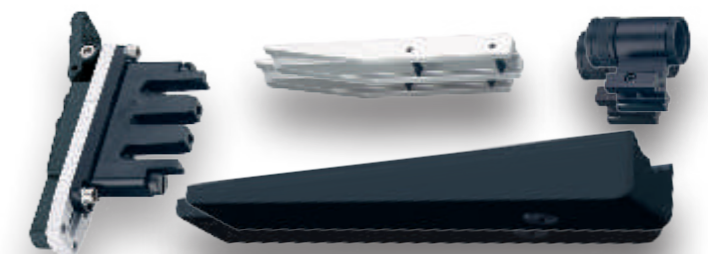
ZUBEHÖR accessories

Zubehör für Aufлагeschützen:

Special accessories for shooting on a rest:

In der Schiene des Schaftes kann ein Auflagekeil befestigt werden. Zusammen mit der Visierlinienerhöhung und -rückverlagerung wird das Modell 800 Universal so zu einer Auflage-Version.

A special wedge can be mounted in the rail of the stock. Together with an increasing and relocation of the sight line, the model 800 Universal can be used for shooting on a rest.



Wichtige technische Daten: Basic technical data:

Visierlänge Sight line length		865–905 mm
Gesamtgewicht ca. Total weight approx.	5,8kg	Schaftlänge stufenlos Stock length infinitely
		800–830 mm
Gesamtlänge Total length	1190–1215 mm	Abzugsgewicht ca. Trigger weight approx.
		50–180 g



Technische Änderungen und Abweichungen im Design vorbehalten. Die Modelle sind z. T. mit Sonderzubehör abgebildet. Subject to technical changes and to design modifications. Some illustrations show the models with special accessories.

Zubehör zu unseren Sportwaffen finden Sie in unserem Zubehörkatalog oder auf www.feinwerkbau.de! Please find special accessories for our sporting weapons in our accessories catalogue or on www.feinwerkbau.de!

Das Gesamtgewicht der Waffe kann problemlos mit Gewichten aus unserem Zubehörprogramm erhöht werden. Total weight can easily be increased with the weights of our accessories' programme.

>> Handyscan für weitere Produktinfos
Scan for more information



Kleinkalibergewehr Modell 2700 -Auflage- Kal. .22 lfb

Small Bore Rifle Modell 2700 for shooting on a rest cal. .22 Lr.

Ideal für Auflegesützen mit höchsten Ansprüchen – hervorragende Schussleistung gepaart mit einem vielseitigen Aluminium-Schaft für beste Ergebnisse.
Perfect to meet highest expectations of riflemen shooting on a rest – outstanding accuracy paired with a stock made of aluminium with various possibilities of adjustment.



Schwenkbarer Diopter
Swivelable diopter

Speziell erhöhte Schaftbacke für Auflegeschießen
Special increased cheek piece for shooting on a rest

Spezielle Visierhöhung und Rückverlagerung für Auflegeschießen
Special sight elevation and relocation for shooting on a rest

Laufdurchmesser 22 mm
Barrel diameter 22 mm

Auflagefläche stufenlos neigbar
Rest continuously inclinable

3-D-Formgriff (erhältlich in den Größen S, M und L), längenverschiebbar
3-D anatomical grip (available in size S, M and L) shiftable longitudinally

Schaftbacke und -kappe über Verstelltriebe / Zahnstangen stufenlos einstellbar
Butt plate and cheek piece adjustable continuously by adjusting pinions / racks

Erhältliche Farbvariante: / Available colour:

Kleinkaliber Modell 2700 Super Match -Auflage- Silber
Small bore rifle Model 2700 Super Match for shooting on a rest Silver

Wird serienmäßig mit Schaftkappe X-line ausgeliefert. Siehe Seite 4
Supplied as standard with butt plate X-line. See page 4



Ideal für Auflage-Sützen:
Auch als Linkssystem im Rechtsschaft erhältlich (und umgekehrt) [Aufpreis]
Perfect for shooting on a rest shooters:
Available as left-handed system in right-handed stock (vice versa) [extra charge]

Wichtige technische Daten:
Basic technical data:

Visierlänge Sight line length		805–845 mm
Gesamtgewicht ca. Total weight approx.	5,8kg	Schaftlänge stufenlos Stock length infinitely 770–800 mm
Gesamtlänge Total length	1105–1135 mm	Abzugsgewicht ca. Trigger weight approx. 50–180 g



Technische Daten Gewehre
Technical Data Rifles



Modell / Model	800 X	800 W	800 Alu	800 Universal	800 Evolution (Top)	800 Junior	800 Basic	500 Alu	500 / 500 Shark	800 X -Auflage- for shooting on a rest	800 W -Auflage- for shooting on a rest	800 Alu -Auflage- for shooting on a rest	800 Basic -Auflage- for shooting on a rest	P 75 Biathlon ambidextrous stock	800 X Field Target (800 Field Target Basic)	Modell Sport model sport	2700 Universal Ø 22	2700 Super Match Ø 22	2700 Super Match, leicht Ø 22 light	KK 2700 -Auflage- Ø 22 for shooting on a rest
Gesamtlänge ca. Total length approx.	mm 1075-1190	1050-1145	1065-1157	1085-1120	1052-1095 (1078-1173)	1075-1100	1100-1125	1052-1095	1085	1075-1190	1070-1165	1065-1157	1110	1060-1090	896-1264 (925-1155)	1139	1190-1215	1165-1195	1105-1135	1165-1195
Gesamthöhe ca. Total height approx.	mm 220-320	220-320	220-300	210-240	210-235 (225-285)	210-235	210-235	210-235	210-215	220-320	220-320	220-320	220-300	250	160-296 (210-220) ohne Visierung / without sights	185	245	300	300	300
Visierlänge ca. Sight length approx.	mm 610-950	610-950	610-950	750-815	750-825 (610-950)	750-815	750-825	750-825	750-825	610-950	610-950	610-950	780-870	770-815	-	472	865 - 905	865 - 905	805 - 845	750 - 985
Visierhöhe ab Laufmitte ca. Sight height from barrel centre approx.	mm 27 (40-60*)	27 (40-60*)	27 (40-60*)	27	27	27	27	27	27	27 (40-60*)	27 (40-60*)	27 (40-60*)	40	27	-	25	31,5	31,5	31,5	44,5
Lauflänge ca. Barrel length approx.	mm 425	425	425	425	425	425	425	425	425	425	425	425	425	425	16,3 J 20,4 J 425 603	465	670	670	610	670
Lauf Ø / Barrel Ø Kaliber / Caliber	15 4,5 mm / .177	15 4,5 mm / .177	15 4,5 mm / .177	15 4,5 mm / .177	15 4,5 mm / .177	15 4,5 mm / .177	15 4,5 mm / .177	15 4,5 mm / .177	15 4,5 mm / .177	15 4,5 mm / .177	15 4,5 mm / .177	15 4,5 mm / .177	15 4,5 mm / .177	15 4,5 mm / .177	15 4,5 mm / .177	15,5	22 .22 l. r.	22 .22 l. r.	22 kanneliert .22 l. r.	22 .22 l. r.
Gesamtgewicht ca. Total weight approx.	kg 4,8	4,3	4,6	4,6	3,4 (3,8)	3,5	3,9	3,29	3,16	5,0	5,2	4,7	4,1	4,2	4,6 (3,7) ohne ZF without GS	3,75	5,2	5,8	5,1	6,1
Schaft Stock	Aluminium eloxiert anodised	Nußbaum Griplack walnut grip varnish	Aluminium eloxiert anodised	Schichtholz laminated wood	Aluminium eloxiert anodised	Schichtholz, weiss / rot laminated wood, white / red	Buche beech	Aluminium eloxiert anodised	Buche beech	Aluminium eloxiert anodised	Aluminium eloxiert anodised	Aluminium eloxiert anodised	Buche beech	Schichtholz, weiss / rot laminated wood, white / red	Aluminium eloxiert anodised (Buche, beech)	Buche beech	Schichtholz laminated wood	Aluminium	Aluminium	Aluminium
Schaftlänge ca. Stock length approx.	mm 770-840	745-795	770-805	780-810	700-745 (725-770)	760-780	790-815	715-760	780	835-900	830-875	770-870	850	753-783	756-925 (785-815)	725	800-830	770-800	770-800	910-940
Abzugsgewicht ca. Trigger weight approx.	g 30-90, 60-150	30-90, 60-150	30-90, 60-150	30 - 90, 60 - 150	30-90, 60-150	30-90, 60-150	30-90, 60-150	50-90, 60-150	50-90, 60-150	30-90, 60-150	30-90, 60-150	30-90, 60-150	30-90, 60-150	500	30-90, 60-150	500	50-180	50-180	50-180	50-180
Zügelungsverstellung Longitudinal trigger adj.	mm 27	27	27	27	27	27	27	27	27	27	27	27	27	27	27	-	25	25	25	25
Laufmantellänge Length of barrel sleeve	mm 585	585	585	585	585	585	585	585	585	585	585	585	585	622	16,3 J 20,4 J 425 622	-	150	150	150	150
Laufmantel Ø ca. Barrel sleeve Ø approx.	mm 19,7	19,7	19,7	19,7	19,7	19,7	19,7	19,7	19,7	19,7	19,7	19,7	19,7	19,7	19,7	-	-	-	-	-
Geschwindigkeit V ₀ Shooting velocity V ₀	m/sec 170-175	170-175	170-175	170-175	170-175	170-175	170-175	170-175	170-175	170-175	170-175	170-175	170-175	170-175	16,3 Joule/ 20,4 Joule	7,5 Joule/ 18 Joule	-	-	-	-

*Einstellmöglichkeiten mit Vario-Visierung.
*Adjustment possibilities with vario-sight

Diese Angaben sind Circa-Angaben. Gewichtsangaben können um ca. +/- 5% variieren. Änderungen sind ohne jegliche Vorankündigung möglich.

These data are approx. data. Weight deviations can vary up to +/- 5%. Subject to change without prior notice.

Technische Änderungen und Abweichungen im Design vorbehalten. Die Modelle sind z. T. mit Sonderzubehör abgebildet. Subject to technical changes and to design modifications. Some illustrations show the models with special accessories.

Zubehör zu unseren Sportwaffen finden Sie in unserem Zubehörkatalog oder auf www.feinwerkbau.de! Please find special accessories for our sporting weapons in our accessories catalogue or on www.feinwerkbau.de!

>> Handyscan für weitere Produktinfos
Scan for more information



Luftpistole Modell P 8X Kal. 4,5 mm / .177

Air Pistol Model P 8X cal. .177 / 4,5 mm

Die Revolution im Bereich der Match-Luftpistolen von Feinwerkbau. Innovative Funktionen im Zusammenspiel mit hochwertigsten Materialien und einem atemberaubenden Design setzen neue Maßstäbe bei Pressluftpistolen!
The revolution in the range of match air-pistols made by Feinwerkbau. Innovative features interacting with highest-quality materials together with a breath-taking design set new standards in compressed air pistols!

Visierlinie stufenlos längenverstellbar (Kimme und Korn)
[keine Nachjustierung der Kimme bei Verstellung der Visierlänge notwendig!]
Sight line continuously adjustable in length (rear sight and front sight [re-adjustment of the rear sight not necessary when shifting the sight line!])

Serienmäßig montiertes Block-Korn 4,2 mm breit.
Im Zubehörprogramm sind Kornbreiten von 3,6 bis 5,1 mm erhältlich – ebenso erhöhte Korne.
Equipped with a block front sight 4,2 mm as standard. As special accessories we offer front sights with width from 3,6 to 5,1mm as well as raised front sights.

Laufmantel aus Aluminium
Barrel sleeve made of aluminium

Patentiertes Wirkprinzip des Absorbers!
Patented active principle of the absorber!

Trockentrainingsmodus
(bietet im Trockentraining das identische Abzugsgefühl wie im Schuss-Modus)
Dry firing (allows the identical feeling for the trigger as in firing mode)

Kimmeinstellung über Grob- und Feinjustierung möglich
Adjustment of rear sight via coarse and vernier adjustment

Verringerte Schussentwicklungszeit
Reduced development time for the shots

Verstellung der Griffposition über Stellschrauben von außen möglich – eine Demontage des Griffes ist nicht notwendig!
Adjustment of the grip position from the outside via adjusting screws – dismounting of the grip is not necessary!

Wartungsfreier Druckminderer
Maintenance-free pressure reducer

**Neu
New**

Luftpistole Modell P 8X Kurzlauf Kal. 4,5 mm / .177

Air Pistol Model P 8X short cal. .177 / 4,5 mm



Vario-Zügel aus Stahl, dreidimensional einstellbar und bis zu 4mm höhenverstellbar
Vario trigger-shoe made of steel, adjustable three-dimensionally and up to 4mm adjustable in height.

Abzugseinstellungen ohne Demontage des Griffes möglich
Trigger setting possible without removal of the grip

3-D-Formgriff mit Memory-Effekt:
Die eingestellte Position bleibt bei der Demontage des Griffes griffseitig erhalten – Griff wieder anschrauben und die eingestellte Position ist sofort wieder verfügbar!
Anatomical designed 3D-Grip with memory-effect: When dismounting the grip the set position remains – when remounting the grip, the set position is instantly available again.

Wichtige technische Daten: Basic technical data:

Gesamtgewicht ca.
Total weight approx. 0,95 (0,875) kg

Gesamtlänge
Total length 415 (370) mm

Visierlänge
Sight line length 330–400 (280–350) mm

Visierhöhe ab Laufmitte
Sight height from barrel centre 14,5 (14,5) mm

Abzugsgewicht ca.
Trigger weight approx. 500 g



>> Handyscan für weitere Produktinfos
Scan for more information



Luftpistole Modell P 11 Kal. 4,5 mm / .177

Air Pistol Model P 11 cal. .177 / 4,5 mm

Kleine Pistole, große Leistung! Die P11 überzeugt durch hochwertige Verarbeitung, gute Schussleistung und gewohnte Feinwerkbau-Qualität.
Small pistol, great performance! The air pistol P11 captivates by high-quality manufacturing, a great accuracy and the familiar Feinwerkbau-quality!

Technische Änderungen und Abweichungen im Design vorbehalten. Die Modelle sind z. T. mit Sonderzubehör abgebildet.
Subject to technical changes and to design modifications. Some illustrations show the models with special accessories.

Zubehör zu unseren Sportwaffen finden Sie in unserem Zubehörkatalog oder auf www.feinwerkbau.de!
Please find special accessories for our sporting weapons in our accessories catalogue or on www.feinwerkbau.de!



ZUBEHÖR accessories

Auf Wunsch kann das Modell P 11 gegen Aufpreis mit einem Formgriff in Rechts- oder Linksausführung aufgerüstet werden (Visierverlängerung wird benötigt).
The model P 11 is upgradable optional at extra cost with an anatomical right or left grip (sight extension is needed).



Wichtige technische Daten:
Basic technical data:

Gesamtgewicht ca. <i>Total weight approx.</i>	0,69 kg	Visierlänge <i>Sight line length</i>	260 mm
Gesamtlänge <i>Total length</i>	315 mm	Visierhöhe ab Laufmitte <i>Sight height from barrel centre</i>	16 mm
		Abzugsgewicht ca. <i>Trigger weight approx.</i>	500 g



>> Handyscan für weitere Produktinfos
Scan for more information



Sportpistole Modell AW 93 Kal. .22 lfb

Sporting Pistol Model AW 93 cal. .22 L.r.

Die Sportpistole mit bestechendem Schussverhalten – ruhiger Schussabgang und beste Performance!
The sporting pistol with a convincing shooting performance – less recoil and a high-quality finishing!



Trockentraining ohne Pufferpatrone möglich (vor Trockentraining Sicherheit gewährleisten!)
Dry firing without snap cap possible (care for security before dry firing!)

Werkzeuglos zerlegbar
Dismountable without tools

Masseausgleichsystem mit spezieller Dämpfung für ruhigeres Schussverhalten
System for balance of masses with special damping for smoother shooting performance

Verschiedene Kornbreiten und -höhen als Sonderzubehör erhältlich
As special accessories front sights are available in different sizes (width / height)

Formgriff aus Nussbaumholz mit verstellbarer Handkantenauflage
Anatomical grip made of walnut with adjustable hand rest

5 Schuss-Magazin im Formgriff integriert
5-shot magazine integrated in the anatomical grip

Sportpistole Modell AW 93 leicht
Sporting Pistol Model AW 93 light



Leichte Version mit Verriegelungsgehäuse aus Aluminium, mit stapelbaren Zusatzgewichten aufrüstbar [Sonderzubehör]
Light version (weight reduction 34 g) with locking piece made of aluminium. Upgradable with stackable additional weights [special accessories]

Wichtige technische Daten:
Basic technical data:

Gesamtgewicht ca. <i>Total weight approx.</i>	1,14 kg (mit Magazin with mag.)	Visierlänge <i>Sight line length</i>	217 mm
Gesamtlänge <i>Total length</i>	285 mm	Visierhöhe ab Laufmitte <i>Sight height from barrel centre</i>	20 mm
		Abzugsgewicht ca. <i>Trigger weight approx.</i>	1000 g



Wichtige technische Daten:

Basic technical data:

Gesamtgewicht ca. <i>Total weight approx.</i>	1,08 kg (mit Magazin with mag.)
Gesamtlänge <i>Total length</i>	285 mm
Visierlänge <i>Sight line length</i>	217 mm
Visierhöhe ab Laufmitte <i>Sight height from barrel centre</i>	20 mm
Abzugsgewicht ca. <i>Trigger weight approx.</i>	1000 g

>> Handyscan für weitere Produktinfos
Scan for more information

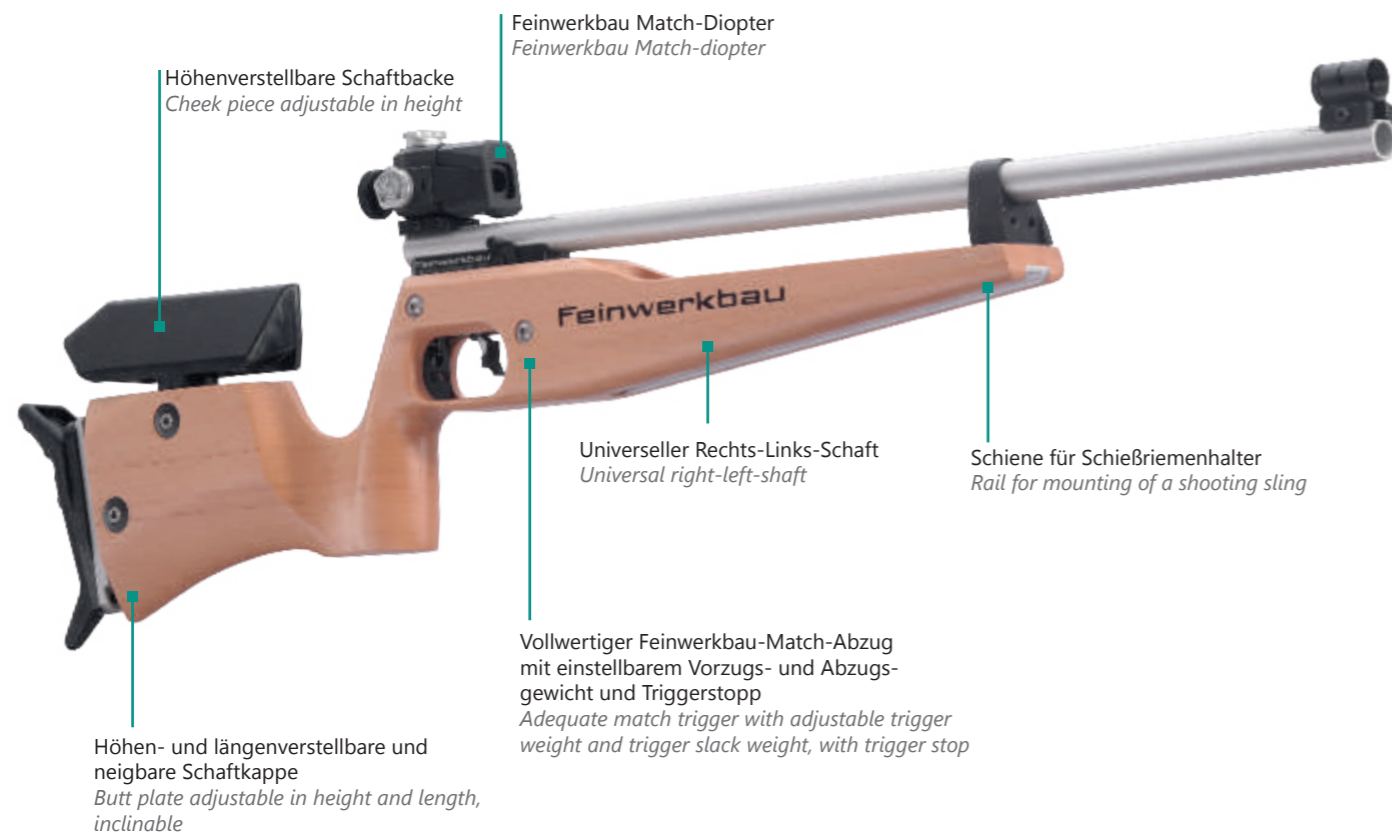


Feinwerkbau Simulator Gewehr

Feinwerkbau Simulator Rifle

Feinwerkbau setzt schon beim Schützennachwuchs auf Bewährtes: Exzellente Verarbeitung, hochwertige Bauteile und Komponenten – von Beginn an erfolgreich mit Feinwerkbau!

Feinwerkbau focuses on the tried and true for the shooter's offspring: excellent finishing, high-quality parts and components – successful from the very first with Feinwerkbau!



Das Führungsverbot nach § 42a WaffG außerhalb genehmigter Schießstätten ist zu beachten!

ZUBEHÖR accessories

Simulator Pistole und Simulator Gewehr sind einzeln oder als Komplettpaket mit Laser, Laserziel mit Auswertesoftware „RedDot View“, Adapterrahmen (nur Pistole) und wahlweise auch mit dem Anzeigergerät „Mini View“ erhältlich.

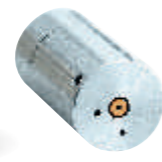
The simulator is separate available or as a complete package including laser, laser aim with evaluation software „RedDot View“, adapter frame (only pistol) and optional with the display unit „Mini View“.



Laser-Ziel
laser aim



Anzeigergerät „Mini View“
display unit „Mini View“



Laser
laser



Adapter zur Aufnahme des Lasers
Adapter for mounting the laser



Auswertesoftware „RedDot View“
evaluation software „RedDot View“

>> Handyscan für weitere Produktinfos
Scan for more information

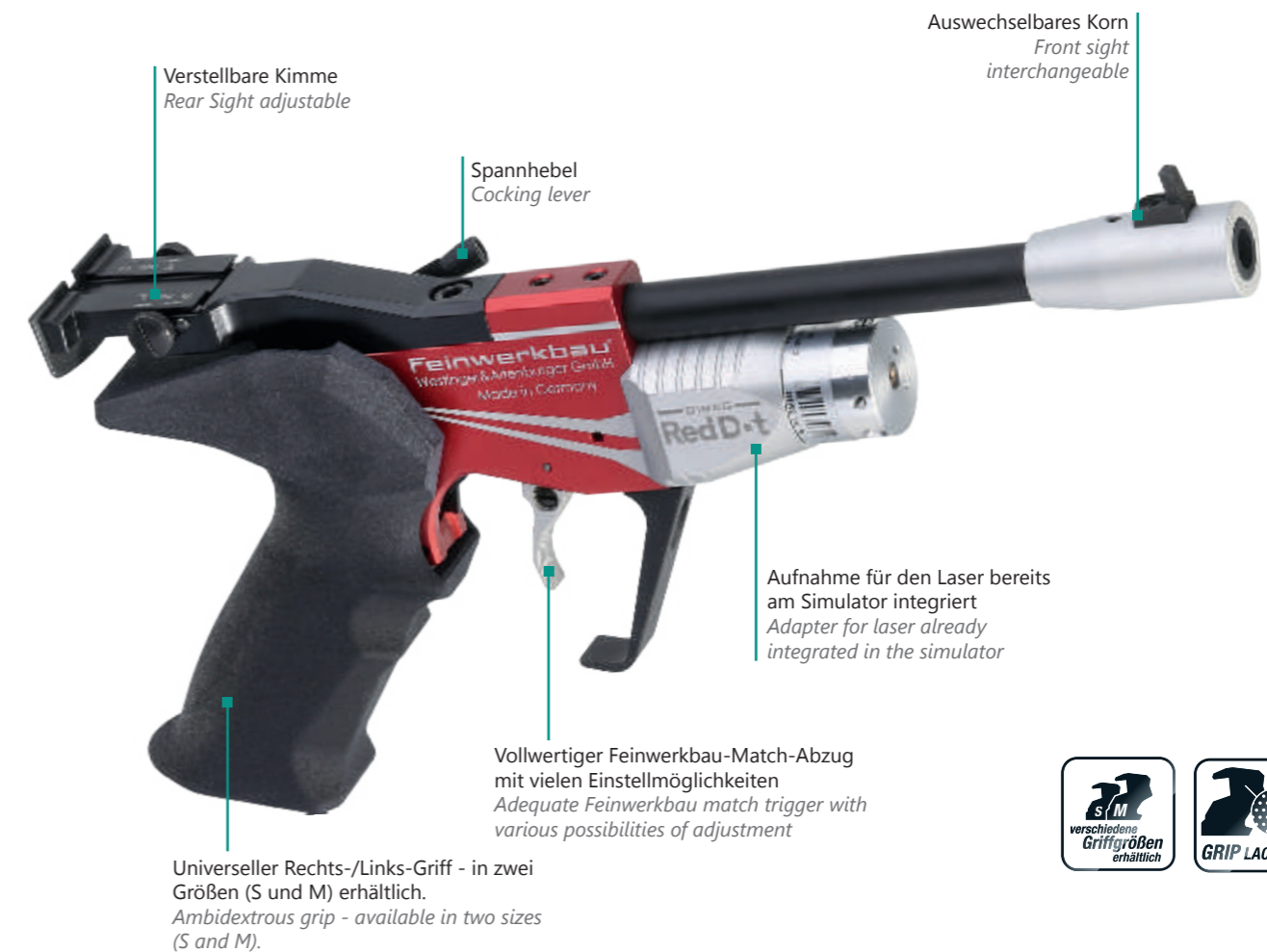


Feinwerkbau Simulator Pistole

Feinwerkbau Simulator Pistol

Die Pistole für den Schützennachwuchs! Hochwertige Komponenten aus dem Match-Bereich sind in einer Simulationspistole für beste Trainingsergebnisse verbaut!

The pistol for the shooter's offspring! High-value components out of the match series plugged into a simulation pistol for best training-results.



Wichtige technische Daten:

Basic technical data:

PISTOLE / PISTOL:

Gesamtgewicht ca. 0,4 kg
Total weight approx. 0,4 kg

Visierlänge 240 mm
Sight line length 240 mm

Gesamtlänge 270 mm
Total length 270 mm

Abzugsgewicht ca. 500 g
Trigger weight approx. 500 g

GEWEHR / RIFLE:

Gesamtgewicht ca. 1,8 kg
Total weight approx. 1,8 kg

Schaftlänge 648–683 mm
Stock length 648–683 mm

Gesamtlänge 850–885 mm
Total length 850–885 mm

Abzugsgewicht ca. 30–90 g / 60–150 g
Trigger weight approx. 30–90 g / 60–150 g

Visierlänge 565–620 mm
Sight line length 565–620 mm

Technische Änderungen und Abweichungen im Design vorbehalten. Die Modelle sind z. T. mit Sonderzubehör abgebildet. Subject to technical changes and to design modifications. Some illustrations show the models with special accessories.

Technische Daten Pistolen
Technical Data Pistols



Modell / Model	P 8X	P 8X Kurzlauf / short	P 11	AW 93	AW 93 leicht / light
techn. Daten / technical data					
Gesamtlänge ca. / Total length approx.	415 mm	370 mm	345 mm	285 mm	285 mm
Gesamthöhe ca. / Total height approx.	145 mm	150 mm	135 mm	145 mm	145 mm
Visierlinienlänge ca. / Sight line length approx.	330 - 400 mm (stufenlos / infinitely variable)	280-350 mm (stufenlos / infinitely variable)	290 mm	217 mm	217 mm
Visierhöhe ab Laufmitte ca. / Sight height from barrel centre approx.	14,5 mm	14,5 mm	16 mm	20 mm	20 mm
Lauflänge ca. / Barrel length approx.	218 mm	170 mm	183 mm	152 mm	152 mm
Laufdurchmesser ca. / Barrel diameter approx.	12 mm	12 mm	12 mm	15 mm	15 mm
Kaliber / Caliber	4.5 mm / .177	4.5 mm / .177	4.5 mm / .177	.22 l.r.	.22 l.r.
Gesamtgewicht ca. / Total weight approx.	0,95 kg	0,875 kg	0,73 kg	1,14 mit / with Mag.	1,08 mit / with Mag.
Griff / Grip	Nussbaum / walnut	Nussbaum / walnut	Buche / beech	Nussbaum / walnut	Nussbaum / walnut
Griffverstellung / Grip adjustment	20° schwenkbar, to swivel, ± 4,5° verdrehbar, to twist, Handkantenauflage 10 mm verstellbar, Verkantungsausgleich über Visierung ± 15° 5 mm in Höhe verstellbar 8 mm in Länge verstellbar 5 mm adj. in height 8 mm in adj. in length	20° schwenkbar, to swivel, ± 4,5° verdrehbar, to twist, Handkantenauflage 10 mm verstellbar, Verkantungsausgleich über Visierung ± 15° 5 mm in Höhe verstellbar 8 mm in Länge verstellbar 5 mm adj. in height 8 mm in adj. in length	10° schwenkbar, to swivel, ± 3° verdrehbar, to twist, Verkantungsausgleich über Visierung ± 15°	verstellbare Handkante / adjustable hand rest	verstellbare Handkante / adjustable hand rest
Antriebsart der Schusserzeugung / Propellant charge	Pressluft / compressed air	Pressluft / compressed air	Pressluft / compressed air	Randzünder .22 lfb / rim fire .22 l.r.	Randzünder .22 lfb / rim fire .22 l.r.
Abzugsgewicht ca. / Trigger weight approx.	g Vorzug- und Druckpunktgewicht separat einstellbar / Trigger slack weight and trigger point weight separately adjustable 500	g Vorzug- und Druckpunktgewicht separat einstellbar / Trigger slack weight and trigger point weight separately adjustable 500	g Vorzug- und Druckpunktgewicht separat einstellbar / Trigger slack weight and trigger point weight separately adjustable 500	g Vorzug- und Druckpunktgewicht separat einstellbar / Trigger slack weight and trigger point weight separately adjustable 500	g Vorzug- und Druckpunktgewicht separat einstellbar / Trigger slack weight and trigger point weight separately adjustable 500
Zügelungsverstellung ca. / Longitudinal trigger adj. approx.	28 mm Zügelhöhenverstellung 4 mm / altitudinal trigger adj. 4 mm	28 mm Zügelhöhenverstellung 4 mm / altitudinal trigger adj. 4 mm	22 mm	14 mm	14 mm
Schusszahl / Quantity of shots	1	1	1	5 + 1	5 + 1
Geschwindigkeit V ₀ / Shooting velocity V ₀	145-155 m/sec	145-155 m/sec	145-155 m/sec	280 - 320 m/sec	280 - 320 m/sec
Kimme / Rear sight	Kimmenausschnitt in Breite verstellbar 2 - 8,5 mm / Kimmenausschnitt in Höhe verstellbar 1,8 - 3,5 mm Rear sight notch adjustable in width 2-8.5mm / Rear sight notch adjustable in height 1.8 - 3.5mm	Kimmenausschnitt in Breite verstellbar 2 - 8,5 mm / Kimmenausschnitt in Höhe verstellbar 1,8 - 3,5 mm Rear sight notch adjustable in width 2-8.5mm / Rear sight notch adjustable in height 1.8 - 3.5mm	verstellbar / adjustable 2,5 - 5,0 mm	verstellbar / adjustable 2,5 - 5,0 mm	verstellbar / adjustable 2,5 - 5,0 mm
Korn / Front Sight	Blockkorn / block-type front sight / 3,6 / 3,9 / 4,2 / 4,5 / 4,8 / 5,1	Blockkorn / block-type front sight / 3,6 / 3,9 / 4,2 / 4,5 / 4,8 / 5,1	Blockkorn / block-type front sight / 3,4 / 3,8 / 4,2 / 4,6 / 5,0	Wechselkorn / interchangeable 3,8 / 4,8	Wechselkorn / interchangeable 3,8 / 4,8
Schusszahl / Behälter ca. / Quantity of shots / cylinder approx.	160 bei 200 bar / 160 at 200 bar	120 bei 200 bar / 120 at 200 bar	100 bei 200 bar / 100 at 200 bar		

Diese Angaben sind Circa-Angaben. Gewichtsangaben können um ca. +/- 5% variieren. Änderungen sind ohne jegliche Vorankündigung möglich.

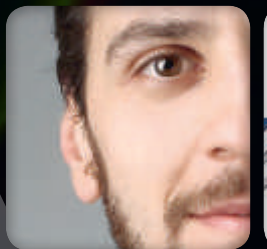
These data are approx. data. Weight deviations can vary up to +/- 5%. Subject to change without prior notice.





Feinwerkbau GmbH
 Neckarstrasse 43
 78727 Oberndorf a. N.
 Germany

Tel. +49 (0) 74 23 / 814-0
 Fax +49 (0) 7423 / 814-200
 E-Mail: info@feinwerkbau.de
www.feinwerkbau.de



überreicht durch: *presented by:*

Dieser Katalog ist kostenlos. *This catalogue is free.*
 03/17 | Technische- und Design-Änderungen vorbehalten. *Modifications of technics and design reserved. Printed in Germany.*